

Before beginning assembly, please read these instructions thoroughly.

Anleitung vor Inbetriebnahme aufmerksam lesen!

Veillez attentivement lire les instructions avant l'emploi.

Lea este manual de instrucciones antes de utilizar su modelo

※ご使用前にこの説明書を良くお読みになり十分に理解してください。



MINI-Z Buggy MB-010 Series

Instruction Manual / Bedienungsanleitung / Manuel d'instructions / Manual de Instrucciones
取扱説明書

Index / Inhaltsverzeichnis / Index / Indice / 目次

1. Safety Precautions / Sicherheitshinweise	
Précautions d'emploi / Consejos de Seguridad / 安全のための注意事項	4~7
2. Content / Inhalt	
Contenu de votre valisette / Contenido / セット内容	8
3. Equipments not included / Erforderliches Werkzeug	
Outils nécessaires (non inclus!) / Herramientas necesarias / セットの他に必要な物	9~10
4. Glossary of Main Parts / Übersicht der Hauptteile	
Glossaire / Indice de piezas / 各部の名称	11
5. Before Operating / Bevor Sie beginnen	
Avant de commencer / Antes de rodar / 走行の準備	12~15
6. Let's Drive! / Die Inbetriebnahme des Modells	
En piste! / Funcionamiento / 走行させましょう	16~33
7. Operating Tips / Hinweise zur Bedienung	
Conseils d'utilisation / Consejos prácticos / 上手な走行テクニック	34~35
●Exploded View / Explosionszeichnung	
Eclaté / Despiece / 分解図	36~38
●Spare Parts / Ersatzteile	
Pieces detachees / Repuestos / スペアパーツ	36
●Trouble Shooting / Problembehandlung	
La Chasse Aux Problemnes / Guia de problemas / 故障かな・・・!?	39~46
●京商スペアパーツ・オプションパーツの購入方法	47
●組立や、操作上で不明な点のお問い合わせ方法	48



*Specifications are subject to change without prior notice!

*Technische Änderungen sind jederzeit möglich!

*Les spécifications peuvent changer sans préavis!

*El fabricante se reserva el derecho de introducir modificaciones en los kits sin previo aviso!

※製品改良のため、予告なく仕様を変更する場合があります。





About This Model / Hinweis zu dem Modell A propos de la Mini Z / Sobre este modelo / はじめに

Thank you for purchasing this Buggy MB-010 Series product. MB-010 series models are ultra small high performance R/C cars installed with the latest 2.4 GHz ASF control system. This product is designed to be dirt-proof, however please avoid running it in areas with fine sand. To enjoy operating outdoors, regular maintenance is important. To keep the high performance of this model, thorough maintenance including disassembly is required. Failure to properly maintain the model may result in mechanical problems. Please download the Technical Guide from the website below and refer to the maintenance checklist. As the design of the model is similar to a real car, you can recognize the mechanics and structures while disassembling and cleaning.

*To understand the basic operation, please read the instruction manual thoroughly to ensure correct usage. *For optional parts and accessories, please download the optional parts list. *Regarding the replacement of parts, tuning tips, maintenance or other details of the MINI-Z Buggy's functions, please download the Technical Guide. **Other tuning parts are required when using an optional motor.

Danke für den Erwerb dieses Buggy MB-010 Series Produktes. MB-010 Series Modelle sind ultra kleine, hochleistungs R/C Autos ausgestattet mit dem neusten 2,4GHz ASF Steuersystem. Dieses Produkt ist entwickelt worden um gegen Schmutz geschützt zu sein, dennoch sollten das Modell nicht in feinem Sand betrieben werden. Um den Betrieb im Freien zu genießen, ist eine regelmäßige Wartung wichtig. Um die hohe Leistung des Modells zu behalten, ist eine regelmäßige Wartung inklusive Demontage notwendig. Nicht durchgeführte Wartung des Modells kann zu mechanischen Problemen führen. Bitte laden Sie die Technische Information von der untenstehenden Website herunter und beachten Sie die Wartungscheckliste. Da das Design einem realen Fahrzeug nahe ist, können Sie den mechanischen Aufbau und die Strukturen erkennen, wenn Sie das Modell demontieren und reinigen.

*Um die Bedienung zu verstehen, lesen Sie für eine korrekte Verwendung bitte die Bedienungsanleitung durch. *Für Tuningteile und Zubehör laden Sie sich bitte die Tuningteilliste herunter. *Für den Austausch von Teilen, Tuning Tipps, Wartung oder andere Details des Mini-Z Buggy, laden Sie bitte die Technische Information herunter. **Andere Tuningteile sind bei Verwendung eines optionalen Motors notwendig.

Merci pour votre achat d'un Mini-Z Buggy MB-010. Les modèles de la série MB-010 sont pourvus de la dernière unité de réception ultra compacte et très performante en 2,4Ghz ASF. Ce produit est conçu pour être étanche, cependant il ne faut pas rouler dans le sable et l'eau. Pour profiter pleinement de votre modèle en extérieur, effectuer une maintenance régulière. Pour conserver les performances de votre modèle, le démonter intégralement, le nettoyer et le remonter. Merci de télécharger le guide technique a le site indiqué ci dessous et se référer à la check-list. Comme le design de ce modèle est similaire à une véritable voiture, vous pouvez reconnaître les parties mécaniques et la structure tout en le démontant et le nettoyant. * Pour comprendre les principes de base, lire attentivement cette notice dans son ensemble.

* Pour obtenir la liste des pièces et options, la télécharger. * Concernant les pièces de rechanges, options et autres détails, télécharger le Guide Technique. **D'autres pièces et options sont nécessaires avec l'utilisation du moteur option.

Enhorabuena por la adquisición de este buggy MB-010, estos modelos RC incorporan la última tecnología 2.4GHz ASF. Este producto ha sido diseñado para rodar en terrenos polvorientos, sin embargo le recomendamos no utilizarlo en terrenos arenosos. Para poder disfrutar al máximo de su modelo es importante realizar un mantenimiento adecuado. Por favor descárguese la Guía Técnica de la página web inferior y consulte la lista de mantenimiento.

*Para comprender el funcionamiento básico, por favor lea completamente el manual de instrucciones para asegurarse de un funcionamiento correcto.

*Para piezas opcionales y accesorios, descargue la lista de piezas opcionales. *Con respecto al cambio de piezas, consejos de montaje, mantenimiento u otros detalles de las funciones de su Buggy Mini-Z, descárguese la Guía Técnica. **Necesitará otras piezas opcionales al utilizar un motor opcional.

ミニッツバギーMB-010シリーズをお買い上げいただきましてありがとうございます。

このMB-010シリーズは最新の2.4GHz ASF制御システムを搭載した高性能小型R/Cカーです。本製品は簡易防塵設計となっておりますが、細かい砂などがある場所での走行は避けてください。定期的なメンテナンスを行うことで屋外での走行を楽しむことができます。高い性能を維持するためには、こまめなメンテナンス・分解整備が必要です。メンテナンスを行わないと、故障の原因となってしまう場合があります。

下記のURLよりテクニカルガイドをダウンロードし、メンテナンスの項目を参照してください。

実車構造に非常に近い設計となっておりますので、その仕組、機構を分解・清掃しながらお楽しみ頂けます。

- ・基本的な走行については、この取扱説明書をよくお読みになり十分に理解してください。
- ・オプションパーツやアクセサリパーツなどについては、**オプションパーツリスト**をダウンロードしてご覧ください。
- ・各部の交換・チューンナップ時の注意・メンテナンス・その他のMINI-Z Buggyの詳細機能については、**テクニカルガイド**をダウンロードしてご覧ください。

※オプションモーターを使用する場合は、他部品のチューンナップが必要です。

Download and read the Technical Guide / Herunterladen und Lesen der Technischen Information / Télécharger et lire le Guide Technique / Descarga de la Guía Técnica. / テクニカルガイドは必ずダウンロードしてご覧ください。

Refer to this website to download the Technical Guide, Option Parts List and other Mini-Z Buggy support resources. Verwenden Sie diese Webseite zum Herunterladen der Technischen Information, der Tuningteilliste und anderer Mini-Z Buggy Support Dokumente. Se rendre sur le site suivant pour télécharger le Guide Technique, la liste des pièces et options ainsi que d'autres supports pour le Mini-Z Buggy. Consulte la siguiente página web para descargar la Guía Técnica, Lista de Piezas Opcionales y otras informaciones sobre su Buggy Mini-Z. テクニカルガイド・オプションパーツリストのダウンロード、その他の様々なミニッツバギーのサポート情報はこちら！

**Mini-Z Buggy Support Page / Mini-Z Buggy Support Seite /
Web support Mini-Z Buggy / Página apoyo Mini-Z. /
ミニッツバギーサポートページ**

<http://www.kyosho.com/mini-z-buggy-support/>

- The items included in this series are divided into the two types below.
After checking the contents of the set you purchased, please read the instruction manual carefully.
- Das Modell ist wahlweise als ReadySet oder als Chassis Set erhaeltlich.
Bitte pruefen Sie Ihr Modell auf Vollstaendigkeit und lesen Sie die Anleitung aufmerksam durch.
- Ce produit se décline en deux versions décrites ci dessous.
Après avoir ouvert l'emballage, merci de lire très attentivement la notice.
- Los artículos incluidos en estos modelos están divididos en dos tipos.
Una vez comprobados, lea cuidadosamente el manual de instrucciones.
- 本シリーズのセット内容は下記の2タイプに分かれておりますので、お買い上げ頂いたセット内容をご確認の上、取扱説明書をお読みください。

BCS

*Body / Chassis Set
*Karosserie / Chassis
*Carrosserie/Châssis
*Carrocería/Chasis
*ボディ/シャシーセット

This includes body and chassis
Karosserie und Chassis sind enthalten
Ceci inclus la carrosserie et le châssis
Esta versión incluye carrocería y chasis
ボディとシャシーのセット

RS

*Ready Set
*Readysset
*Readysset
*Readysset
*レディセット

Set with the transmitter, body and chassis.
Set bestehend aus Fernsteuerung, Karosserie und Chassis.
Ceci inclus l'émetteur, la carrosserie et le châssis
Ajuste de la emisora, carrocería y chasis.
送信機・ボディ・シャシーのセット

- ▶ The items identified by symbols only include instruction about that specific version.
Parts note that parts not identified are common between chassis types.
Teile, die mit diesen Symbolen markiert sind haben spezielle Hinweise zu der jeweiligen Chassis-Version.
Alle anderen Teile sind identisch in allen Chassis-Varianten.
Ces symboles spécifient la version du modèle.
Les pièces non identifiées sont communes aux deux versions de châssis.
Las piezas identificadas por símbolos solo incluyen instrucciones sobre esa versión.
Las piezas sin identificar son comunes entre los tipos de chasis.
本文中の各マークが記載されている項目は、各マークのセットの説明であることを示しています。
マークのない項目は共通項目ですので必ずお読みください。

*Hereby, KYOSHO CORPORATION, declares that this product is in compliance with the essential requirements and other relevant provisions of Directive 1999/5/EC. The Declaration of Conformity (DoC) can be downloaded at following URL.
www.kyosho.com/eng/support/doc/index.html

*Hiermit erklärt die KYOSHO Corporation, dass dieses Produkt in Übereinstimmung mit der Richtlinie 1999/5/EC ist und ihr in allen relevanten Punkten entspricht. Die Konformitätserklärung kann unter dem folgenden Link abgerufen werden:
www.kyosho.com/eng/support/doc/index.html

*Par la présente, KYOSHO CORPORATION déclare que cet équipement est conforme aux exigences essentielles et aux autres dispositions de la directive 1999/5/CE qui lui sont applicables.
La déclaration de conformité peut être consultée à l'adresse suivante: www.kyosho.fr/rtte-doc.htm

*Por medio de la presente KYOSHO declara que este producto cumple con los requisitos esenciales y cualesquiera otras disposiciones aplicables o exigibles de la Directiva 1999/5/CE.
La Declaracion de Conformidad (DoC) puede descargarse en la siguiente direccion de Internet: www.kyosho.com/eng/support/doc/index.html



Safety Precautions / Sicherheitshinweise

Précautions d'emploi / Consejos de Seguridad / 安全のための注意事項

Please read carefully before assembling and operating your model.
 Lesen Sie die Anleitung aufmerksam durch, bevor Sie das Modell in Betrieb nehmen.
 Lire attentivement cette notice avant de commencer l'assemblage de votre modèle.
 Lea cuidadosamente este manual antes de montar y rodar su modelo.
 組立て・走行の前に必ずお読みください。



WARNING! :This symbol indicates where caution is essential to avoid injury to yourself or others.
ACHTUNG! :Dieses Symbol warnt vor Verletzungen!
ATTENTION! :Ce symbole vous indique un danger physique éventuel
AVISO! :Este signo le indica cuando hay que prestar especial atención para evitar daños a personas y propiedades.

警告マーク :生命や身体に重大な被害が発生する可能性がある危険を示します。



PROHIBITED :This symbol points out actions that you should NOT do to avoid possible damage or accidents.
BITTE NIEMALS :Dieses Symbol warnt vor Handlungen, die das Produkt beschädigen können!
NE PAS FAIRE :Ce symbole vous informe de ce que "VOUS NE DEVEZ PAS FAIRE".
PROHIBIDO :Este signo le indica acciones que NO debe realizar para evitar posibles accidentes.

禁止マーク :事故や故障の原因となるため、やってはいけないことを示します。



- First-time builders should seek the advice of experienced modellers before beginning assembly and if they do not fully understand any part of the construction.
- Befolgen Sie exakt die Anweisungen in dieser Anleitung.
- Si vous êtes débutant dans le modèle réduit, prenez conseils auprès de modélistes confirmés afin d'utiliser votre modèle dans des conditions optimales.
- Los modelistas sin experiencia deben pedir consejo a expertos antes de rodar.
- この商品は高い性能を発揮するように設計されています。組立てに不慣れな方は、模型を良く知っている人にアドバイスを受け確実に組立ててください。

- Assemble this kit only in places out of children's reach!
- Nicht in Kinderhände gelangen lassen.
- Assemblez ce kit en dehors de la portée de jeunes enfants!
- Realice el montaje fuera del alcance de menores .
- 小さい部品があるので、組立て作業は幼児の手がとどかない所で必ずおこなってください。

- Take enough safety precautions prior to operating this model. You are responsible for this model's assembly and safe operation!
- Lassen Sie das Modell niemals auf öffentlichen Straßen fahren.
- Prenez des précautions lors de l'utilisation. Vous seul êtes responsable des évolutions de votre modèle. La société KYOSHO ou son distributeur ne peuvent en aucun cas être tenus responsables des accidents pouvant survenir lors de l'utilisation de ce modèle!
- Tome las precauciones necesarias antes de empezar. Usted es el responsable del montaje y funcionamiento seguro de este modelo.
- 動かして楽しむ場所は、万一の事故を考えて安全を確認してから、責任をもってお楽しみください。

- This model is not a toy. It is designed for users over 14 years of age.
- Dieses Modell ist kein Spielzeug, geeignet für Modellsportler ab 14 Jahren.
- CE MODELE N'EST PAS UN JOUET. IL EST DESTINE AUX ENFANTS DE PLUS DE 14 ANS.
Ce modèle est destiné à une utilisation exclusive en intérieur. Sa puissance n'est pas suffisante pour interférer avec d'autres fréquences.
- Este modelo no es un juguete. Ha sido diseñado para ser utilizado por mayores de 14 años.
- この商品は14才以上を対象に設計してます。玩具ではありません。

対象年齢

14才
以上



Ni-Cd Ni-MH

- The product you have purchased is powered by a rechargeable battery. The battery is recyclable. At the end of its useful life, under various national / state and local laws, it may be illegal to dispose of this battery into the municipal waste stream. Check with your local solid waste officials for details in your area for recycling options or proper disposal.
- Dieses Modell wird von einem Nickel-Cadmium Akkumulator betrieben. Er ist wieder aufladbar. Entsorgen Sie einen verbrauchten Akku fachgerecht an entsprechender Stelle.
- Ce modèle est alimenté par un accu Ni-Cad. Il est rechargeable. Notez qu'à la fin de sa vie utile, l'accu doit être traité comme déchet apart.
- Este kit utiliza una batería NiCd recargable, la cual es reciclable. No la arroje a la basura. Devuelvala a la tienda donde la adquirió cuando se estropee.
- 不要になったバッテリーは、貴重な資源を守るために廃棄しないでリサイクル協力店へお持ちください。

As the product includes small and sharp parts, assemble and store this product only in places out of the reach of children.

Nicht in Kinderhände gelangen lassen!

L'assemblage de votre MINI-Z RACER doit être fait à l'écart des jeunes enfants.

Garder hors de portée des enfants les pièces de votre MINI-Z RACER.

Este modelo deber ser guardado fuera del alcance de los niños.

小さな部品や、とがった部品がありますので、十分注意してください。

また、小さなお子様のいる場所での作業・保管はさけてください。



Never disassemble the polarity required for installation.

This may lead to damage and leakage.

Batterien / Akkus nicht verpolt einsetzen!

Ne jamais ouvrir les batteries ou inverser les connecteurs sous peine de court-circuit pouvant entraîner de sérieux dommages.

Nunca intente desmontar ni modificar baterías ya que podría sufrir un accidente.

電池は指定の電池を使用し、逆接続・分解は絶対にしないでください。

発熱や破損の原因となり大変危険です。



This product emits electrical waves so do not operate:

Inside an aircraft. Near automatic devices such as automatic doors and fire alarms.

Inside hospitals or medical equipment. Operating may cause accidents.

Dieses Produkt setzt elektrische Wellen frei. Verwenden Sie die Fernsteuerung deshalb niemals:

in Flugzeugen, in der Naeh von automatischen Geraeten, z.B. automatische Tueren und Feuermelder, in Krankenhaeusern oder in der Naeh von medizinischen Geraeten. Dies kann zu Unfaellen fuehren.

Ce produit émet des rayonnements électriques et ne doit en aucun cas être utilisé :

dans un avion, de portes automatiques, de système de détection d'incendies, dans un hôpital et proche d'équipement médicaux.

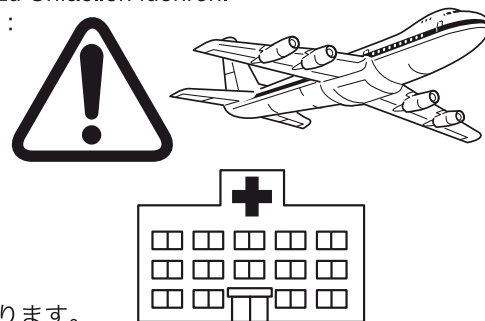
Este producto emite ondas eléctricas de manera que no lo utilice en el interior de aviones, cerca de aparatos automáticos como alarmas antiincendios.

Tampoco en el interior de hospitales ya que podría causar accidentes.

下記のような場所では使用しないでください。

- ・航空機内
- ・自動ドア、火災報知器などの自動制御機器の近く
- ・病院内や医用電気機器の近く

本機からの電波が機器に影響を及ぼすことがあり、誤動作による事故の原因になります。



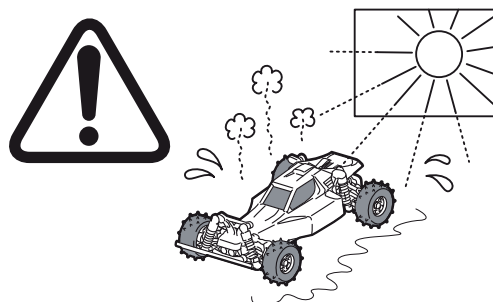
Do not store this model in a high-temperature/humidity area or in direct sunlight.

Modell nicht direkter Sonneneinstrahlung aussetzen!

Ne pas exposer votre MINI-Z RACER à l'humidité ou une source de chaleur trop importante.

Guarde su modelo en un lugar alejado de fuentes de calor o humedad.

故障や破損、変型の原因となるため高温・多湿の場所での長期保管はしないでください。



Cutters, wire cutter and screwdrivers need careful handling.

Vorsicht im Umgang mit Werkzeug!

Utiliser avec précaution cutters, ciseaux, tournevis ou poinçons dans les phases de montage ou d'entretien de votre MINI-Z RACER.

Maneje todas las herramientas con mucha precaución, especialmente los cutters y destornilladores.

ケガの恐れがありますのでカッターやニッパー、ドライバーなどの工具の取扱いには十分注意してください。





Safety Precautions / Sicherheitshinweise

Précautions d'emploi / Consejos de Seguridad / 安全のための注意事項

As the front end of the antenna may be dangerous, do not swing or aim it toward faces.

Vorsicht mit der Antennenspitze, Verletzungsgefahr!

Faire attention à ce que l'antenne de votre radio ne blesse personne.

Tenga cuidado con la antena de la emisora.

アンテナの先端でケガをする恐れがあります。顔に付近けたり、

振り回したりしないでください。



Even when the power on the Mini-Z model is switched OFF, there is still a low current flowing. In order to turn the power OFF completely, all batteries must be removed from the model. If batteries are left in the model, the batteries may overheat, ignite or leak. Please remove all batteries after use.

Auch wenn das Modell ausgeschaltet ist, fließt ein geringer Strom durch die Elektronik.

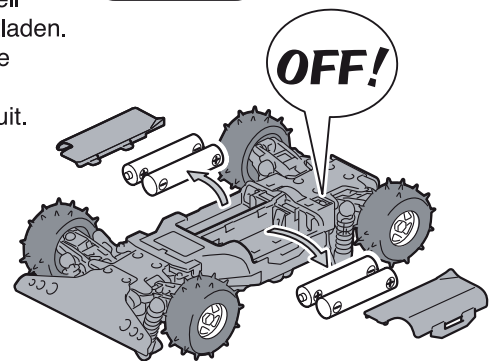
Um das Modell vollständig abzuschalten, müssen die Batterien aus dem Modell entfernt werden. Andernfalls werden die Batterien im Laufe der Zeit komplett entladen.

Même lorsque le modèle est sur OFF, un faible courant passe encore. Pour que le courant soit totalement coupé, retirer les batteries du modèle. Ne pas laisser les batteries dans le modèle après utilisation. Elles peuvent engendrer un court circuit.

Aún cuando su Mini-Z esté desconectado, la corriente eléctrica seguirá fluyendo.

Para desconectar completamente el modelo, todas las baterías deberán ser retiradas del mismo. Si las baterías permanecen instaladas, podrían sobrecalentarse y estropearse. Por favor retire todas las baterías del modelo después de rodar.

ミニッツシリーズは本体のスイッチをOFFにしても微弱電流が流れています。電源を完全にOFFにするには全ての電池を取外すことが必要です。電池を入れたままにした場合、発熱、発火、電池の液漏れ等が考えられますので、走行後は必ず全ての電池を取外してください。



Always turn the power switch OFF when removing the body.

Do not touch the circuit board or battery terminals.

Modell ausschalten, bevor die Karosserie entfernt wird.

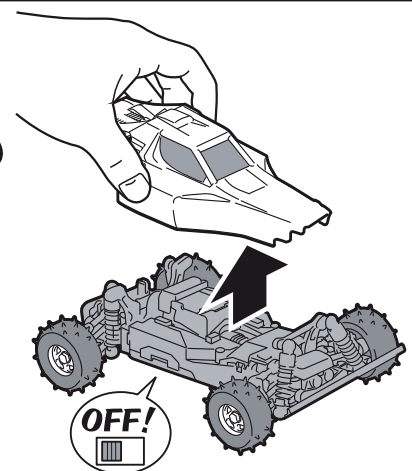
Teile der Elektronik nicht mit den Fingern berühren.

Toujours mettre l'interrupteur en position "OFF" lorsque vous retirez la carrosserie. Ne jamais toucher le circuit imprimé ou les connections batteries.

Desconecte siempre el interruptor y retire las baterías al desmontar la carrocería. Nunca toque el circuito eléctrico ni los terminales de la batería.

ボディを外す時は必ず電源スイッチをOFFにしてください。

基板や端子に触れると大変危険です。



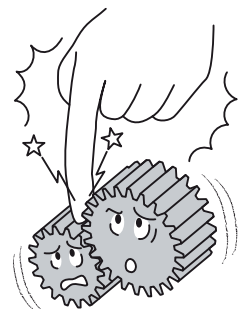
Do not touch moving gears. They can cause injury.

Nicht während des Betriebs in das Getriebe fassen - Verletzungsgefahr!

Ne jamais toucher les pièces en mouvement !

Nunca toque las piezas mecánicas móviles ya que podrían causarle daños.

ケガの恐れがありますのでギヤ等の回転部分に指や手をはさまないでください。



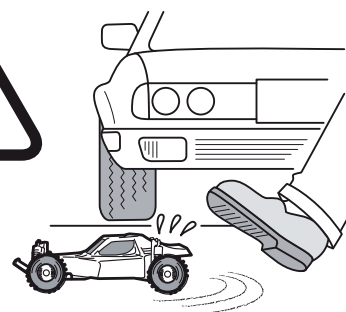
Do not operate the model on public roads, in crowded places or near infants. It may cause accidents or Injury.

Lassen Sie das Modell niemals auf öffentlichen Straßen fahren.

Utiliser votre MINI-Z RACER à l'écart du public et de la circulation automobile.

No ruede su modelo en calles ni carreteras, lugares donde se congregue gente, parques, etc.

車の走っている所や幼児が近くにいる所、人ごみでは走行させないでください。事故の原因となり危険です。



During and after operation, the motor and batteries will be hot.

Do not touch them until they have had time to cool down.

Der Motor und die Batterien erwärmen sich beim Betrieb des

Modells - Teile nicht berühren!

Pendant et après utilisation, le moteur et les batteries chauffent.

Laisser refroidir avant toutes manipulations.

Durante y después del funcionamiento, el motor y las baterías se calientan.

No los toque hasta que se hayan enfriado.

走行中や走行後は乾電池やモーターが発熱することがあります。危険ですので十分冷えてから触るようにしてください。



Do NOT run your car in wet conditions, or on thick/soft carpet.

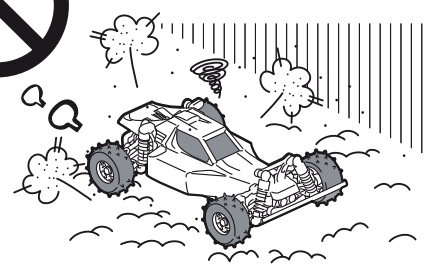
Such surfaces can damage its operating parts.

Fahren Sie das Modell NICHT unter nassen Bedingungen oder auf dickem/weichen Teppich. Solche Beläge können die Antriebsteile beschädigen.

Ne JAMAIS utiliser votre modèle dans des conditions humides ou sur tapis épais.

NO ruede con su coche en condiciones húmedas o en alfombras muy duras y/o blandas. Estas superficies podrían dañar las piezas mecánicas de su modelo.

水のたまっている所、毛足の長いじゅうたんでは走行させないでください。故障の原因となります。



Do NOT use water, alcohol, or thinner to clean your car's body.

Simply wipe it down with a clean, soft cloth.

Verwenden Sie niemals scharfe Lösungsmittel zur Reinigung Ihres Modells!

Ne jamais utiliser d'eau, d'alcool ou de diluant pour nettoyer votre carrosserie.

Utiliser simplement un chiffon sec.

Nunca utilice agua, alcohol ni otros productos abrasivos para limpiar la carrocería.

Utilice un paño suave y limpio.

ボディの汚れは軽く拭き取る程度にしてください。水やシンナー・アルコールでは絶対に洗わないでください。



Do NOT install any option parts not made by Kyosho for this model.

To avoid causing irreparable damage, do NOT attempt any modifications.

Verwenden Sie aus Gründen der Produkthaftung ausschließlich Original

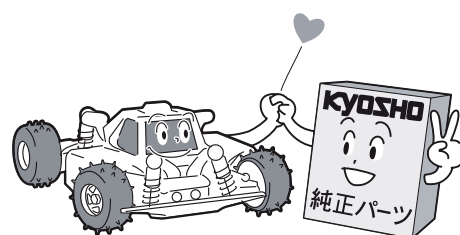
KYOSHO Tuning- und Ersatzteile!

Ne jamais utiliser d'autres options que celles fabriquées par Kyosho. Vous risquez d'endommager irrémédiablement votre modèle et aucune garantie ne serait possible.

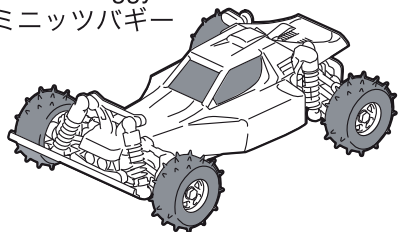
NO instale ninguna pieza opcional que no sea fabricada por Kyosho.

Para evitar daños irreparables, NUNCA intente realizar ninguna modificación.

純正オプションパーツ以外の組込みや車体の改造はしないでください。故障の原因となります。

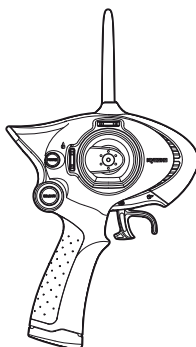


*MINI-Z Buggy
*ミニッツバギー



*Body is included.
*Karosserie ist enthalten
*Carrosserie incluse.
*Carrocería incluida
※ お買い上げ頂いた
ボディが付属します。

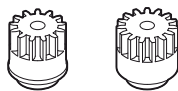
RS



Perfex KT18 2.4 GHz or ASF System radio
Perfex KT-18 Sender ASF 2.4 GHz
Emetteur Perfex KT18 2.4 GHz ou autres émetteurs compatibles
Equipo RC Perfex KT18 2.4 GHz o ASF
パーフェックスKT-18 2.4GHz ASFシステム送信機

*Overtaking function of the Chase Mode cannot be used.
(Refer to the Technical Guide for information on Chase Mode.)
*Die Überhol-Funktion des Chace Mode kann nicht verwendet werden.
(Verwenden Sie die Technische Information für Infos zum Chase Mode.)
*Certaines surfaces peuvent endommager votre modèle.
(Concernant le Chase Mode, se référer au Guide Technique)
*No puede utilizarse la función adelantamiento del Modo Chace.
(Consulte la Guía Técnica para información del Modo Chase.)
*TikiTikiモードのオーバーテイク機能はご使用になれません。
(TikiTikiモードについてはテクニカルガイドをご覧ください。)

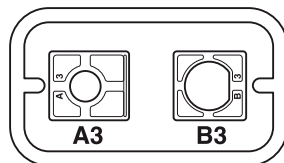
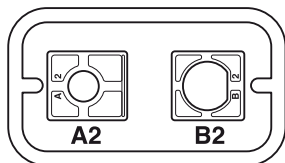
*Pinion Gear (13T, 15T)
*Motorritzel (13T, 15T)
*Pignon moteur (13T, 15T)
*Piñón (13T, 15T)
*ピニオンギヤ (13T, 15T)



*Spur Gear (33T)
*Hauptzahnrad (33T)
*Couronne (33T)
*Corona (33T)
*スパーギヤ (33T)



*Motor Holder
*Motorhalterung
*SUPPORT MOTEUR
*Soporte de motor
*モーターホルダー



*Suspension ball (Spare)
*Aufhängungskugel (Ersatz)
*Bille de suspension (Pièce)
*Bola suspensión (Repuesto).
*サスポール (スペア)



*Spring Spacer
*Distanzstück
*BAGUE DE PRECONTRAINTE
*Casquillo muelle
*スプリングスペーサー

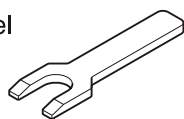


x 12

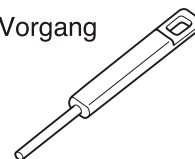
*Wheel Nut (Spare)
*Radmutter
*ECROU DE ROUES
*Tuerca rueda (repuesto)
*ホイールナット (スペア)



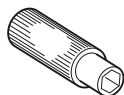
*Pinion Gear Tool
*Werkzeug für Motorritzel
*Outils pour pignon.
*Herramienta Piñones.
*ピニオンギヤ用ツール



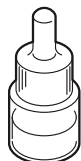
*Pairing Stick
*Stiftwerkzeug fuer den Pairing-Vorgang
*Stylet
*Stick Interconexión
*ペアリングスティック



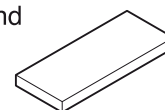
*Wheel Wrench
*Mutternschlüssel
*CLE DE ROUES
*Llave ruedas
*ホイールレンチ



*Shock Oil #400
*Dämpferöl #400
*Huile amortisseur (#400)
*Aceite amortiguador #400
*ダンパーオイル#400



*Double-sided Tape
*Doppelseitiges Klebeband
*Adhésif double face
*Cinta de doble cara
*両面テープ



*Front Nose
*Vordere Nase
*Nez avant
*Morro
*フロントノーズ



*May not be included or shape may be different depending on body type.
*Gegebenenfalls nicht enthalten oder abweichend Abhängig vom Karosserietyp.
*Est inclus dans le kit, selon les modèles. Peut avoir également une forme différente.
*Puede no estar incluido o tener una forma diferente dependiendo del tipo de carrocería.
※ ボディによっては付属しない・形状が異なる場合があります。



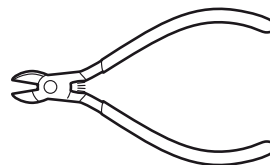
Equipments not included / Erforderliches Werkzeug

Outils necessaires (non inclus!) / Herramientas necesarias / セットの他に必要な物

- *A Phillips Screwdriver (Precision type or a small sized)
- *Kreuzschlitzschraubendreher
- *Tournevis cruciforme (petit modèle)
- *Destornillador Phillips
- *⊕精密ドライバーか、⊕ドライバー (小)

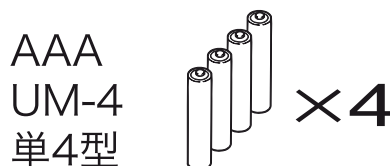


- *Wire Cutter
- *Seitenschneider
- *Pince coupante
- *Alicates cortacables
- *ニッパー



RS

- *AAA batteries for Perfex KT18 radio (x4)
- *AAA Batterien für KT-18 Sender (4 Stk.)
- *Batteries AAA (R3) pour émetteur Perfex KT18 (x4)
- *Baterías AAA para emisora Perfex KT18 (x4)
- *送信機用単4型乾電池 (4本)



- *4-AAA sized Alkaline Dry Batteries or UM-4 sized NiMH (Nickel-Metal Hydride) Batteries 4 pieces
- *4 St. AAA Trockenbatterien oder UM-4 NiMH Akkus
- *4 batteries de type type R3 pour votre MINI-Z RACER
- *4 UM-4 Alcalinas * UM-4 NiMH
- *走行用単4アルカリ乾電池又は
単4型ニッケル水素バッテリー ……………4本



走行には、より高性能なNo.ORI13203/ORI13205/
ORI13206 単4型ニッケル水素バッテリー (別売) が
経済的です。



Do not use Oxyride or other special type batteries.
Verwenden Sie nur Alkalibatterien oder Akkus.
Utiliser UNIQUEMENT les batteries spécifiées.
Nunca utilice baterías de Oxyride ni otros tipos especiales de baterías.
※オキシライドバッテリー等の特殊な乾電池は使用しないでください。

Do not use any damaged batteries.
 Keine beschädigten Akkus verwenden!
 Ne pas utiliser de batteries endommagées
 No utilice nunca baterías en mal estado
 カバーが破れている電池や種類の違う電池を
 まぜて使わないでください。



Damaged
 beschädigt
 Endommagées
 Estropeada
 カバーの破れ

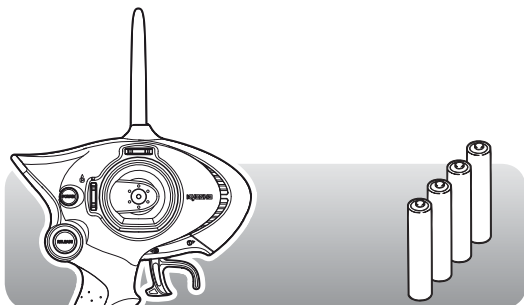


Equipments not included / Erforderliches Werkzeug

Outils necessaires (non inclus!) / Herramientas necesarias / セットの他に必要な物

BCS

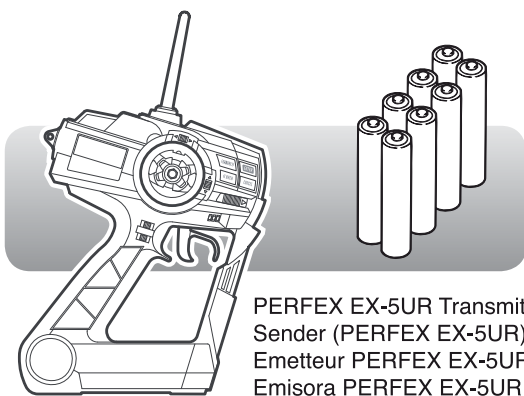
- Transmitter (Either).
Sender (Entweder)
Emetteur (Autre).
Emisora (Cualquiera de las dos).
送信機 (いずれか)



Perfix KT18 2.4 GHz or ASF System radio
Perfix KT-18 Sender ASF 2.4 GHz
Emetteur Perfix KT18 2.4 GHz ou autres émetteurs compatibles
Equipo RC Perfix KT18 2.4 GHz o ASF
パーフェックスKT-18 2.4GHz ASFシステム送信機

AAA batteries for Perfix KT18 radio (x4)
AAA Batterien für KT-18 Sender (4 Stk.)
Batteries AAA (R3) pour émetteur Perfix KT18 (x4)
Baterías AAA para emisora Perfix KT18 (x4)
送信機用単4型乾電池 (4本)

- *Overtaking function of the Chace Mode cannot be used.
(Refer to the Technical Guide for information on Chase Mode.)
- *Die Überhol-Funktion des Chace Mode kann nicht verwendet werden.
(Verwenden Sie die Technische Information für Infos zum Chase Mode.)
- *La fonction de dépassement du mode poursuite ne peut pas être utilisée
(Concernant le Chase Mode, se référer au Guide Technique)
- *No puede utilizarse la función adelantamiento del Modo Chace.
(Consulte la Guía Técnica para información del Modo Chase.)
- *TikiTikiモードのオーバーテイク機能はご使用になれません。
(TikiTikiモードについてはテクニカルガイドをご覧ください。)

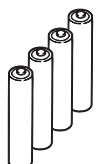


PERFEX EX-5UR Transmitter
Sender (PERFEX EX-5UR)
Emetteur PERFEX EX-5UR
Emisora PERFEX EX-5UR
パーフェックスEX-5UR 送信機

8-AA sized Alkaline Batteries or UM-3 sized
NiMH (Nickel-Metal Hydride) Batteries (x4)
8 St. AA Trockenbatterien oder UM-3 NiMH Akkus
8 batteries de type type R3 pour votre MINI-Z RACER
8 UM-3 Alcalinas UM-3 NiMH
単3型アルカリ乾電池又は単3型ニッケル水素バッテリー (8本)

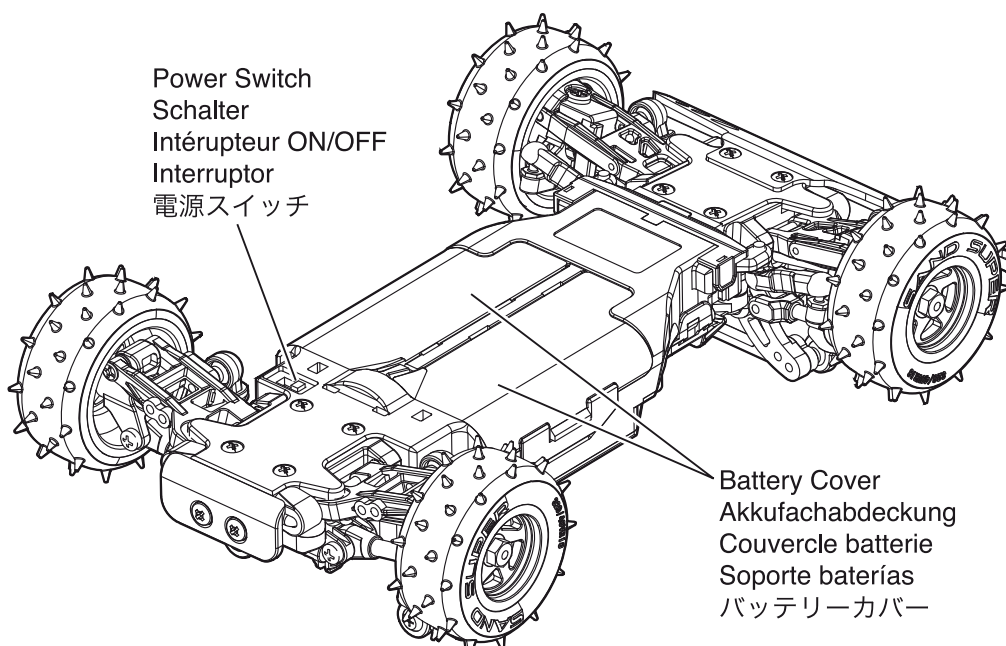
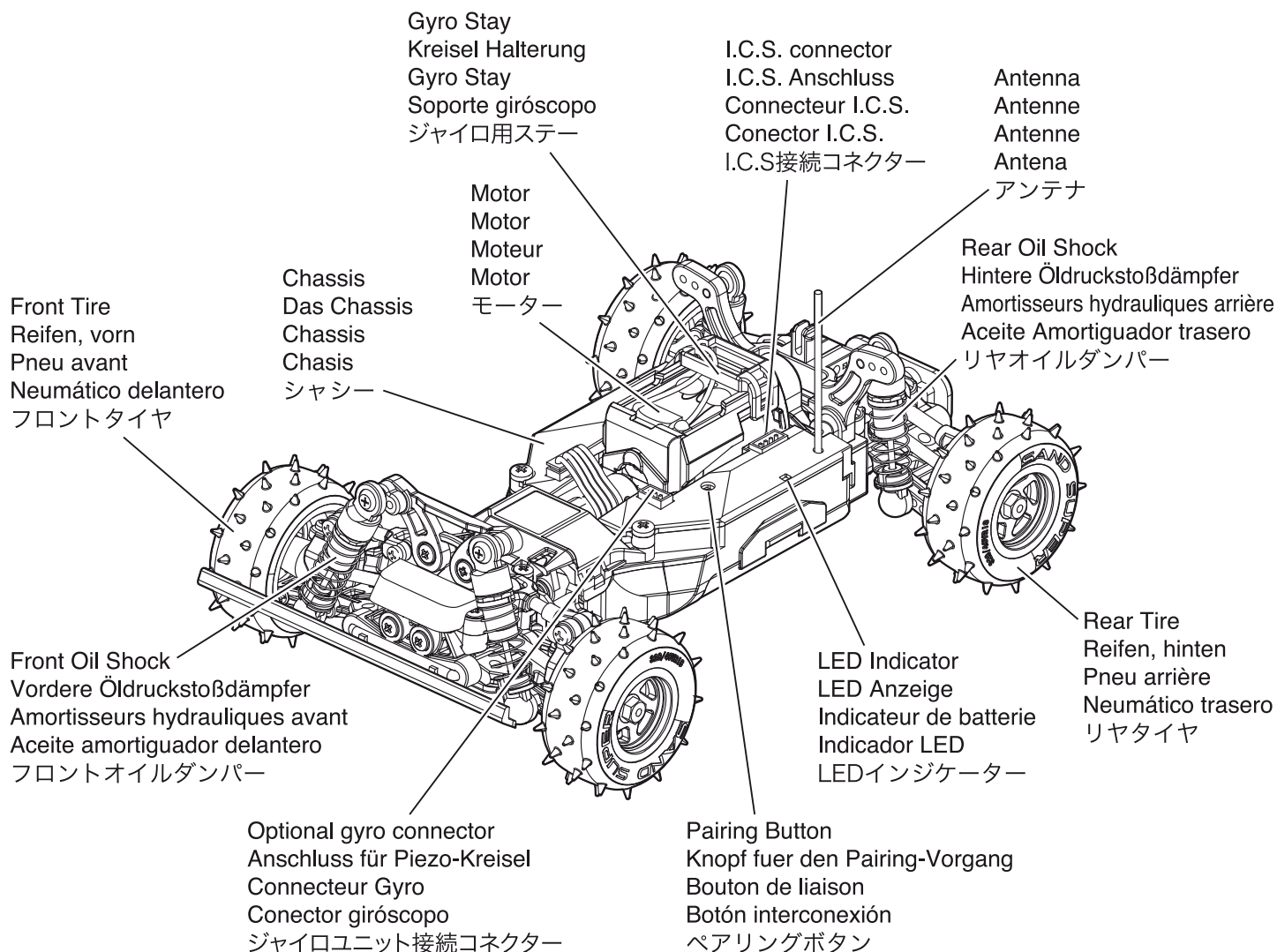
Or, 2.4GHz ASF compatible 3ch transmitter from Kyosho / Kondo Science Inc.
Oder: 2.4GHZ ASF-kompatibler Dreikanal-Sender von KYOSHO/KO PROPO
Ou un imetteur 3 voies 2,4GHz ASF compatible de marque Kyosho / Kondo Science Inc.
O Emisora compatible de 2.4GHz ASF de 3 canales de Kyosho / Kondo Science Inc.
又は京商・近藤科学株式会社製2.4GHz ASF方式対応の3ch送信機

- *4-AAA sized Alkaline Dry Batteries or UM-4 sized
NiMH (Nickel-Metal Hydride) Batteries 4 pieces
- *4 St. AAA Trockenbatterien oder UM-4 NiMH Akkus
- *4 batteries de type type R3 pour votre MINI-Z RACER
- *4 UM-4 Alcalinas * UM-4 NiMH
- *走行用単4アルカリ乾電池又は
単4型ニッケル水素バッテリー ……………4本

AAA
UM-4
単4型  ×4

走行には、より高性能なNo.ORI13203/ORI13204/
ORI13206 単4型ニッケル水素バッテリー (別売) が
経済的です。

Chassis / Das Chassis / Chassis / Chasis / シャシー



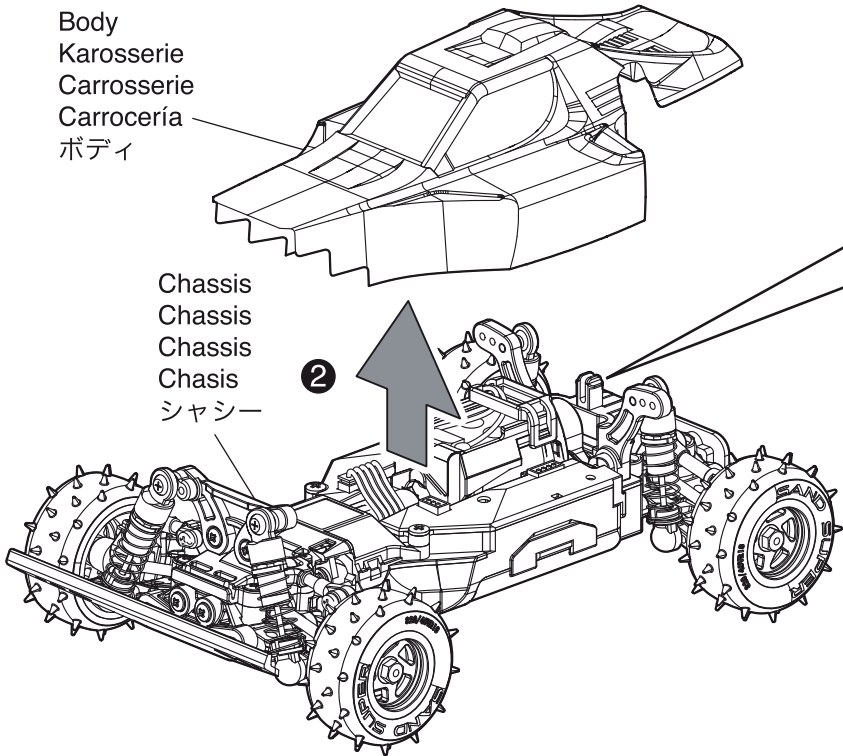


Before Operating / Bevor Sie beginnen
Avant de commencer / Antes de rodar / 走行の準備

Detaching of body / Karosserie abnehmen
/ Démontage de la carrosserie / Quitar la carrocería / ボディの取外し

Body
 Karosserie
 Carrosserie
 Carrocería
 ボディ

Chassis
 Chassis
 Chassis
 Chasis
 シャシー

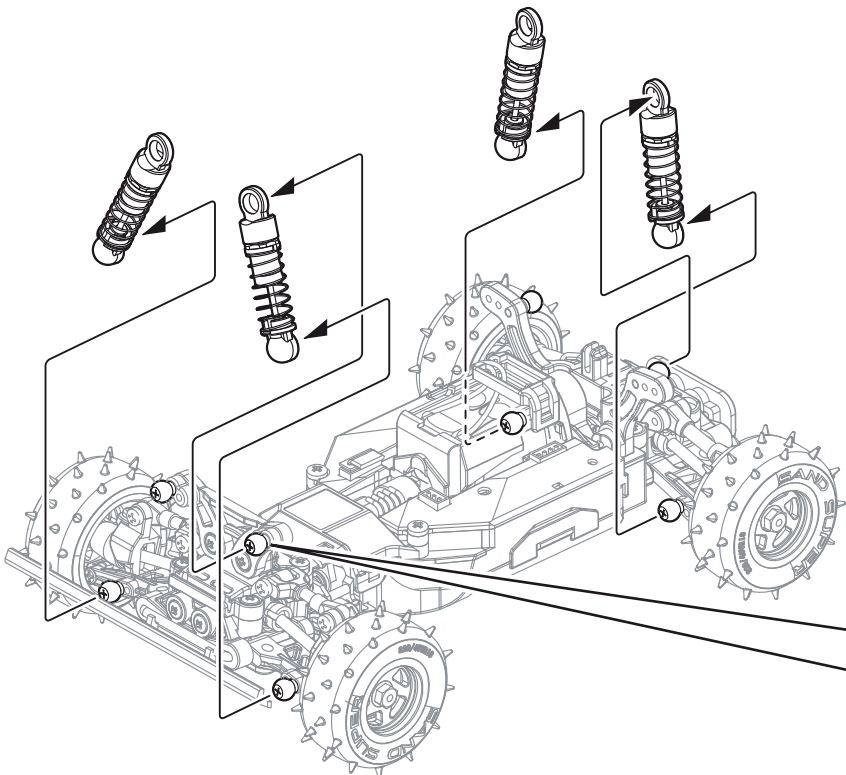


1

► Pinch with fingers and remove lock
 Mit den Fingern drücken und Verschluss entfernen
 Pincer avec les doigts et retirer le loquet
 Sujete con los dedos y quite bloqueo.
 指でつまんでロックを外す。

Filling shock oil / Dämpferöl einfüllen / Remplissage des amortisseurs
/ Rellenar aceite amortiguador / ダンパーオイルの充てん

1 Remove shocks / Dämpfer demontieren
 / Retirer les amortisseurs / Desmontar amortiguadores
 / ダンパーの取外し



► Twist outwards to detach.
 Zum Lösen nach außen drehen
 Pivoter pour détacher
 Girar hacia afuera para desmontar.
 外側にひねるように取外す。

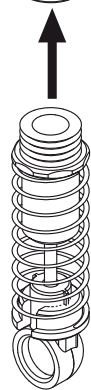
2 Filling shock oil / Dämpferöl einfüllen / Remplissage des amortisseurs / Llenado de aceite / ダンパーオイルの充てん

Front / Vorne
/ Avant / Delantero
/ フロント用

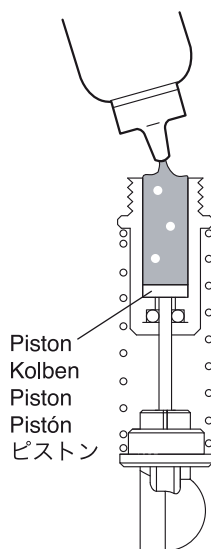
x2 Assemble as many times as specified.
Sooft wie angegeben zusammenbauen.
Assemblez aussi souvent qu'indiqué.
Repita las veces señaladas.
2セット組立てる(例)。

Rear / Hinten
/ Arrière / Trasero
/ リヤ用

x2 Assemble as many times as specified.
Sooft wie angegeben zusammenbauen.
Assemblez aussi souvent qu'indiqué.
Repita las veces señaladas.
2セット組立てる(例)。



Shock Oil #400
Dämpferöl #400
Huile amortisseur (#400)
Aceite Amortiguador #400
ダンパーオイル#400



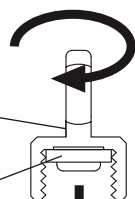
▶ Pull down the piston and slowly fill in oil.
Kolben nach unten ziehen, langsam mit Öl befüllen.
Placer le piston en position basse puis remplir doucement d'huile.
Tire del pistón hacia abajo y rellene con aceite.
ピストンを下げ、オイルを図の位置まで入れる。

▶ Then, gently move the piston up and down to get rid of air bubbles.
Bewegen Sie den Kolben langsam auf und ab, bis keine Luftblasen mehr im Öl sind.
Puis, actionner doucement le piston de bas en haut, afin d'éliminer les bulles d'air.
Ahora mueva el pistón hacia arriba y hacia abajo para eliminar las burbujas de aire.
ゆっくり上下させ、気泡をとる。

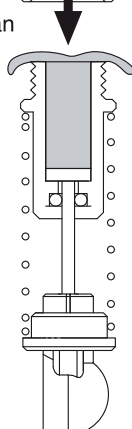
▶ Shape of front oil shocks is different to rear.
Form der vorderen Öldruckstoßdämpfer weicht von den Hintere ab.
La forme des amortisseurs avant est différente de ceux à l'arrière.
La forma de los amortiguadores delantero y trasero es diferente.

オイルダンパーはフロント用・リヤ用で形状が異なります。

Cap
Kappe
Bouchon
Tapa
キャップ



Diaphragm
Dämpfermembran
Membrane
Diafragma
ダイヤフラム



▶ Tighten the cap. From its fully closed position, rotate the cap to the left (counter-clockwise) 1/2 turn. After moving the piston to the shortest position, retighten the cap completely and wipe away any spilled oil.

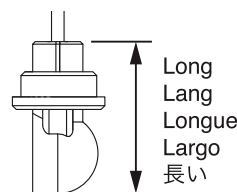
Kappe festziehen. Von der geschlossenen Position, drehen Sie die Kappe eine 1/2-Umdrehung nach links (gegen den Uhrzeigersinn). Nachdem die Kolbenstange ganz eingeschoben wurde, ziehen Sie die Kappe wieder fest und wischen Sie austretendes Öl ab.

Fermer le bouchon. Lorsqu'il est bien fermé, effectuer une rotation de 1/2 tour vers la gauche (sens des aiguilles d'une montre). Ensuite, bouger le piston à la position la plus basse, refermer complètement et essuyer proprement l'amortisseur.

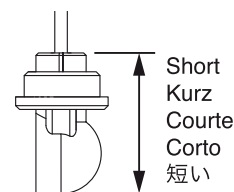
Apriete la tapa. Desde la posición de cerrado máximo, gire la tapa media vuelta hacia la izquierda. Después de mover el pistón hacia abajo, vuelva a colocar la tapa y limpie el aceite sobrante.

キャップを止まるまで締めてから1/2回転もどす。

ピストンを上げたままキャップを締めなおし、あふれたオイルを拭き取る。



Long
Lang
Longue
Largo
長い



Short
Kurz
Courte
Corto
短い

Front / Vorne / Avant
/ Delantero / フロント用

Rear / Hinten / Arrière
/ Trasero / リヤ用

3 Installing shocks / Montieren der Dämpfer / Montage de l'amortisseur / Instalación de los amortiguadores / ダンパーの取付け

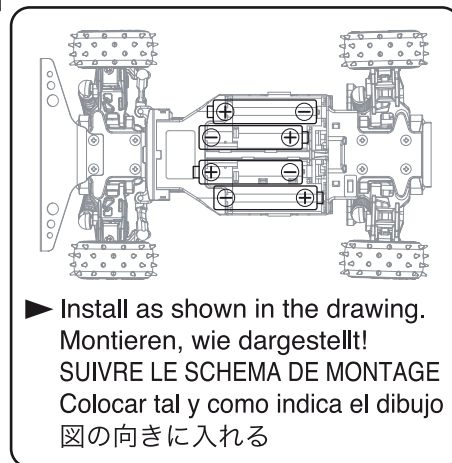
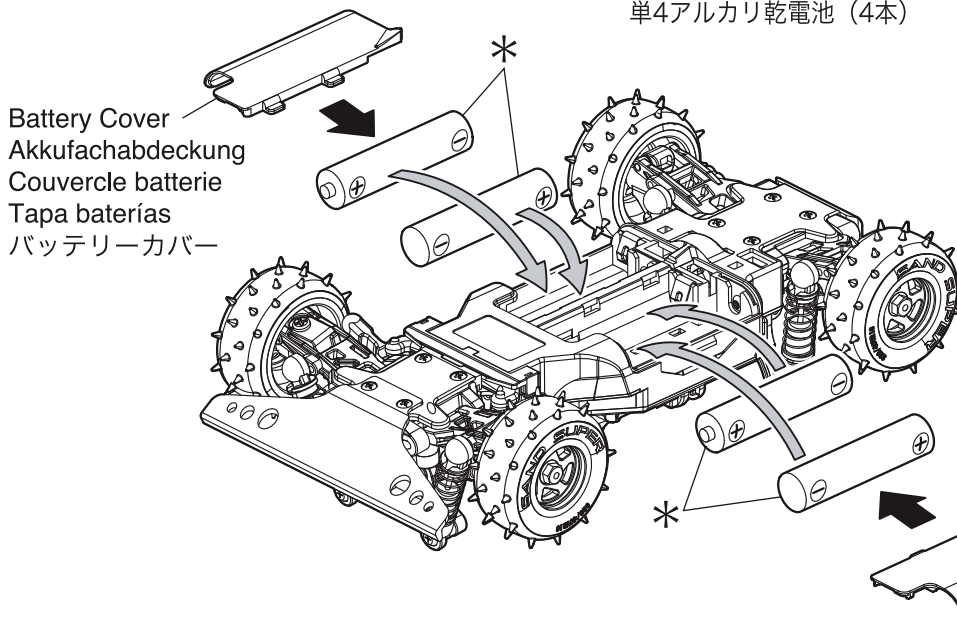
▶ Refer to step 1 and install.
Achten Sie auf Schritt 1 zur Montage.
Se référer à l'étape 1, puis le monter.
Consulte el paso 1 e instale.
手順1を参考にし、取付けてください。



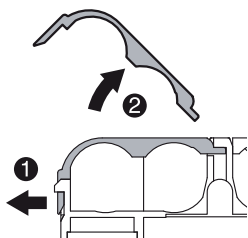
Before Operating / Bevor Sie beginnen
Avant de commencer / Antes de rodar / 走行の準備

Loading Battery (Chassis) / DasLaden der Akkus (Chassis)
/ Batteries radio (Chassis) / Instalación de las baterías (Chasis)
/ 電池の入れ方(シャシー)

* AAA Batteries, Notice the polarity to be installed.
 AAA Batterien / Akkus, auf korrekte Polung achten!
 Placer les batteries en respectant les polarités.
 Baterías UM-4, respete la polaridad
 単4アルカリ乾電池 (4本)

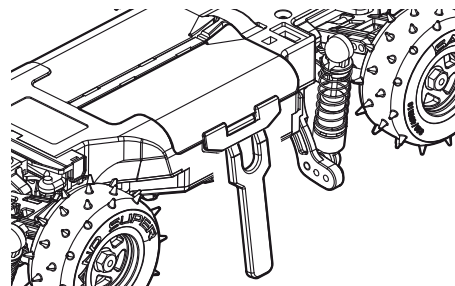
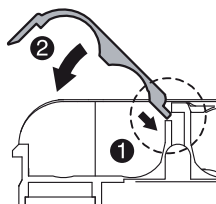


● Remove.
 Entfernen
 RETIRER.
 Desmontar
 取外し

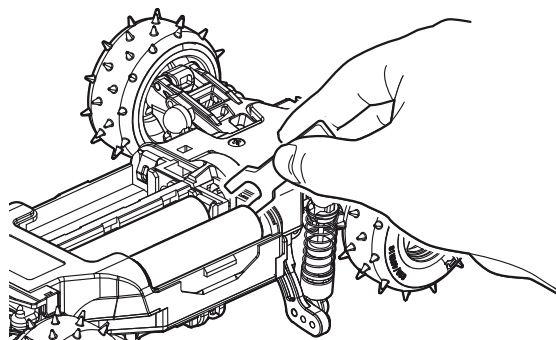


▶ Use pinion gear tool if difficult to remove.
 Verwenden Sie das Motorritzelwerkzeug falls Sie Probleme mit dem Entfernen haben.
 Utiliser l'outils de pignon si nécessaire
 Utilice la herramienta de piñones si es difícil de mover.
 外しにくい場合は、ピニオンギヤ用ツールを使用する。

● Install.
 Montieren, wie dargestellt.
 ASSEMBLER
 Instalar
 取付け



▶ Use pinion gear tool when removing batteries.
 Verwenden Sie das Motorritzelwerkzeug zum entnehmen der Akkus.
 Utiliser l'outils de pignon pour retirer les batteries
 Utilice la herramienta de piñones cuando desmonte las baterías.
 電池を外す時は、ピニオンギヤ用ツールを使用する。



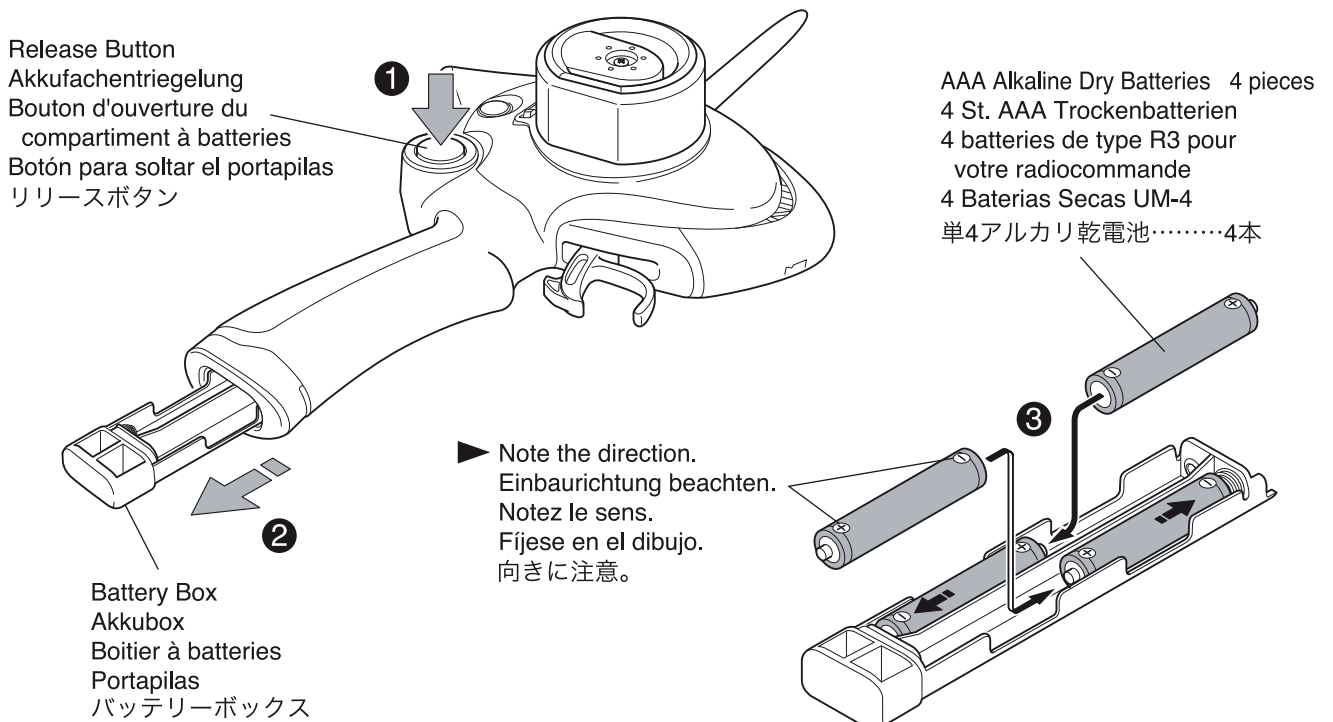
Loading Battery (Transmitter) / DasLaden der Akkus (Sender)

/ Batteries radio (Emetteur) / Instalación de las baterías (Emisora) / 電池の入れ方(送信機)

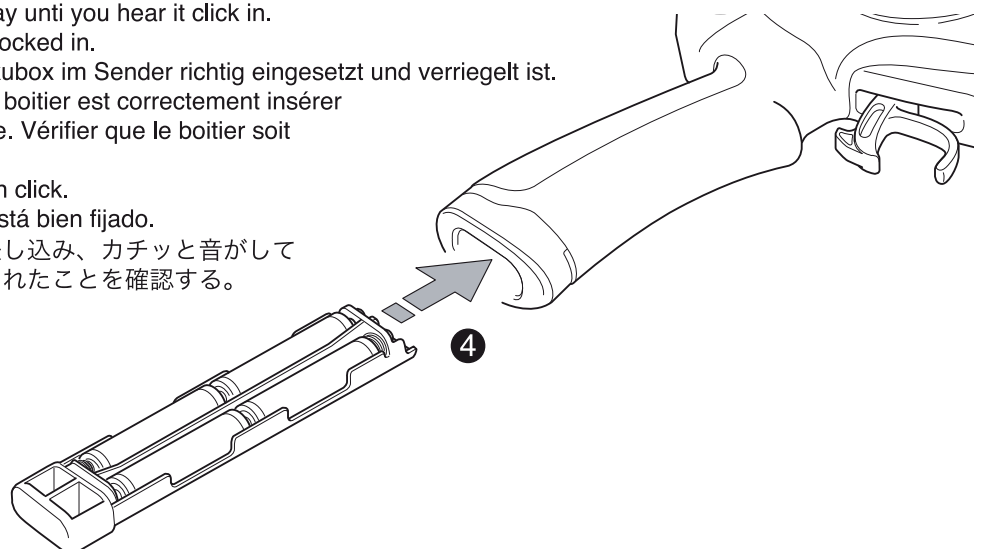
- ▶ If using a transmitter other than the KT-18, refer to the transmitter's instruction manual and insert batteries.
Falls Sie eine andere Fernsteuerung als die KT-18 nutzen, verwenden Sie die mitgelieferte Anleitung und legen Sie Batterien ein.
Si vous utilisez un émetteur autre que le KT-18, se référer à sa notice et insérer les batteries
Si utiliza una emisora diferente a la KT-18, consulte el manual de instrucciones e instale las baterías.
KT-18以外の送信機を使用する場合は、その送信機の取扱説明書を参照して電池を入れてください。

When using PERFEX KT-18 / Bei Verwendung einer Perfex KT-18 Fernsteuerung
Utilisation de l'émetteur KT-18 / Al utilizar PERFEX KT-18 / PERFEX KT-18を使用する場合

- ▶ Press the release button and remove the battery box. Be careful not to drop the battery box.
Drücken Sie die Akkufachentriegelung und nehmen Sie die Akkubox heraus. Achten Sie darauf, dass die Akkus nicht herausfallen.
Appuyer sur le bouton (cf schéma) afin d'ouvrir le compartiment à batteries
Pulse el botón y desmonte el portapilas. Tenga cuidado que no se caigan las baterías.
リリースボタンを押してバッテリーボックスを取出す。バッテリーボックスを落とさないように注意する。



- ▶ Insert the Battery Box all the way until you hear it click in.
Make sure the Battery Box is locked in.
Stellen Sie sicher, dass die Akkubox im Sender richtig eingesetzt und verriegelt ist.
Insérer le boitier à batteries. Le boitier est correctement insérer lorsqu'un "clic" se fait entendre. Vérifier que le boitier soit correctement inséré.
Inserte el portapilas hasta oír un click.
Asegúrese que el portapilas está bien fijado.
バッテリーボックスを奥まで差し込み、カチッと音がしてバッテリーボックスがロックされたことを確認する。





Turn the Power Switch ON. / Modell einschalten / Mettre l'interrupteur en position "ON". / Interruptores / 電源の入れ方

- ▶ Pairing of the transmitter (KT-18) and chassis is already complete on the Readysset. (Standard Operation) start operating from page 21.

Das Pairing von Fernsteuerung (KT-18) und dem Modell ist bereits vorhanden beim Readysset.

La synchronisation de l'émetteur KT-18 avec le châssis est effectuée d'origine pour la version Readysset.

Emparejado de la emisora (KT-18) y el chasis ya viene completado en el modelo Readysset.

(Funcionamiento estandar) Comience en la página 21.

レディセットの送信機(KT-18)と車体は、ペアリング済みです。<通常の場合>(21 ページ)より操作を行ってください。

Instructions from this point onwards relate to use with the PERFEX KT-18 transmitter.

If using a transmitter other than the KT-18, refer to its instruction manual and operate the same way.

Hinweise ab diesem Punkt beziehen sich auf die Verwendung mit der PERFEX KT-18 Fernsteuerung.

Falls Sie eine andere Fernsteuerung als die KT-18 verwenden, beziehen Sie sich bitte auf die andere Anleitung und verfahren Sie auf die gleiche Art.

Les instructions ci-dessous concernent l'utilisation de l'émetteur PERFEX KT-18

Si vous utiliser un émetteur autre que le KT-18, se référer à sa notice et l'utiliser dans ce sens.

A partir de este momento las instrucciones corresponden al uso con la emisora PERFEX KT-18.

Si utiliza otra emisora que no sea la KT-18 consulte su manual de instrucciones y utilícela de la misma forma.

ここから先は、使用する送信機がPERFEX KT-18の場合の説明となっております。

KT-18以外の送信機を使用する場合は、その送信機の取扱説明書を参照し、同様の操作をしてください。

- ▶ To use this transmitter with a previously purchased chassis (MINI-Z Buggy), it must undergo a pairing adjustment. Um diesen Sender mit einen bereits gekauften Chassis (Mini-Z Buggy) verwenden zu koennen, muss ebenfalls ein Pairing erfolgen.

Pour utiliser cet émetteur, un châssis doit impérativement être équipé d'une unité pourvue du système de liaison

Para utilizar esta emisora con un chasis anterior (Mini Z Buggy) deberá realizar el proceso de interconexión.

初めてお買い上げ頂いた車体(ミニッツバギー)を使用する場合には、**ペアリング**という設定が必要です。

What is pairing? / Was ist Pairing? / Qu'est-ce qu'une liaison de connection? / ¿Qué es interconexión? / ペアリングとは・・・

Pairing is the process of registering the transmitter's ID with your chassis. If you change transmitters, please perform pairing. Pairing process is not required after the first time.

Pairing ist ein Vorgang zur Registrierung der Sender ID mit Ihrem Chassis. Wechseln Sie den Sender, muss der Pairing-Vorgang erneut durchgefuehrt werden. Das Pairing des Senders mit dem Chassis muss zu Beginn und nur einmal vor der Inbetriebnahme des Modell erfolgen.

La liaison de connection est un procédé d'enregistrement de l'ID de l'émetteur avec celui du châssis. Si vous changez d'émetteur, effectuer une liaison de connection. Cette liaison de connection doit être effectuer lors de la première utilisation seulement

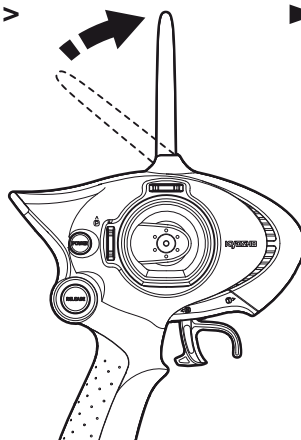
La interconexión es un proceso para sintonizar la emisora con su chasis. Si cambia la emisora deberá realizar la interconexión. La interconexión de la emisora y el chasis solamente debe realizarse la primera vez.

お買い上げ頂いた車体に使用する送信機のIDを記憶させる作業のことです。使用する送信機を変更する場合にもペアリングを行ってください。車体と送信機をその組合せで使用する、最初の1回目だけに行います。

BCS

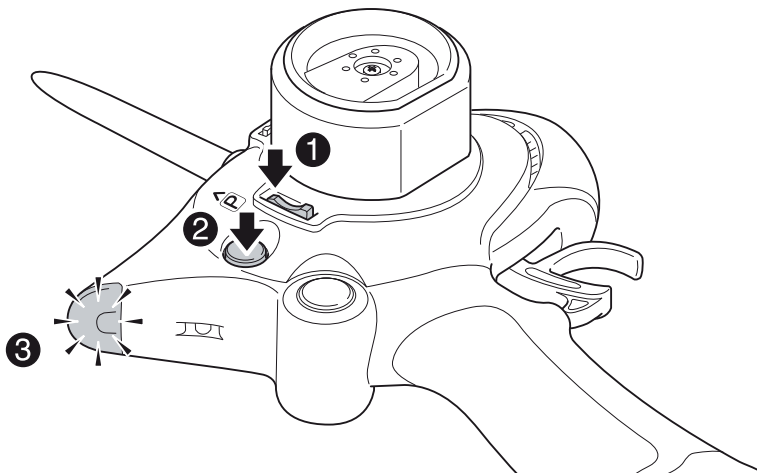
- < How to complete pairing >
 < Den Pairing-Vorgang komplett abschliessen. >
 < Comment effectuer cette liaison >
 < Cómo realizar la interconexión >
 < ペアリングの方法 >

- 1** Antenna
 Antenne
 Antenne
 Antena
 アンテナを立てる。



- Illustration shows the KT-18.
 Darstellung zeigt die KT-18.
 Illustration montrant la KT-18
 El dibujo le muestra la emisora KT-18.
 イラストはKT-18となっています。

2

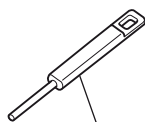
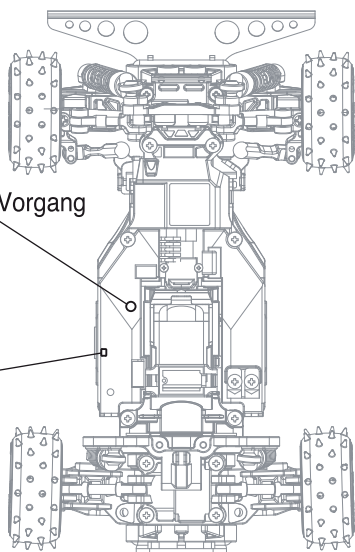


- 1** Push the **P** mark side of the Throttle Trim and keep it down.
 Den Trimmaster an der markierten Stelle **P** druecken und gedreuckt halten.
 Appuyer sur **P** du Trim de Gaz et le maintenir enfoncé
 Pulse el lado marcado con **P** del Trim de Gas y manténgalo pulsado.
 スロットルトリムの**P**のマーク側を押し、押したままの状態を保持する。
- 2** Push the power button to switch the transmitter ON. ※Keep the **P** mark pressed down, but release power button.
 Powertaste zum Einschalten des Senders druecken. Dabei den Trimmaster an der markierten Stelle **P** gedreuckt halten, die Powertaste nach dem Einschalten wieder loslassen.
 Mettre l'émetteur sous tension (ON) ※ Maintenir **P** enfoncé mais relâcher le bouton de mise sous tension
 Pulse el interruptor y conecte la emisora. Mantenga **P** pulsado abajo, pero suelte el interruptor de la emisora.
 電源ボタンを押し、送信機の電源を入れる。
 ※スロットルトリムの**P**マーク側は押したまま、電源ボタンから指を離す。
- 3** Confirm the LED is on. When the LED goes out after about 3 seconds, release finger from the Throttle Trim.
 Stellen sie sicher, dass die LED-Anzeige leuchtet. Wenn die LED nach drei Sekunden ausgeht, den Trimmaster **P** losassen.
 Vérifier que la LED soit allumée. Lorsque la LED s'eteint après 3 secondes, relâcher le Trin de Gaz
 Confirme que el LED está iluminado. Cuando el LED se apaga después de 3 segundos suelte el dedo del Trim de Gas.
 LEDインジケーターが点灯しているのを確認する。約3秒後にLEDが消灯したら、スロットルトリムから指を離す。
- 4** Once the LED indicator light has dimmed, the preparation of the transmitter is complete.
 Wenn die LED dunkel leuchtet, ist der Vorgang abgeschlossen.
 Une fois le voyant estompé, la préparation de l'émetteur est terminé
 Una vez la luz del LED se atenúa, la preparación ha terminado.
 LEDが先程より暗く点灯したら、送信機側の準備は完了。

3

Pairing Button
Knopf fuer den Pairing-Vorgang
Bouton de liaison
Botón interconexión
ペアリングボタン

LED Indicator
LED Anzeige
Indicateur de batterie
Indicador LED
LEDインジケータ

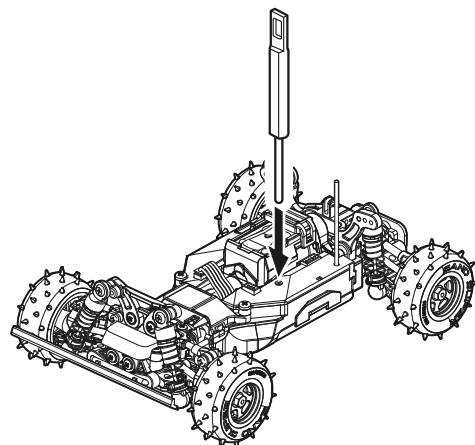


Pairing Stick
Stiftwerkzeug
Stylet
Stick interconexión
ペアリングスティック

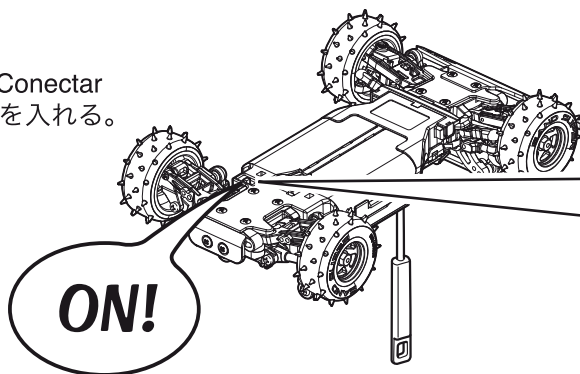
Prepare pairing stick and locate the LED indicator and pairing button.
Nehmen Sie das Stiftwerkzeug und lokalisieren Sie die LED-Anzeige und den Knopf fuer den Pairing-Vorgang.
Prendre le stylet puis localiser la LED et le bouton de liaison radio
Coja el stick de interconexión y localice el indicador LED y el botón de interconexión.
ペアリングスティックを用意し、ペアリングボタン、LEDインジケータの場所を確認する。

4

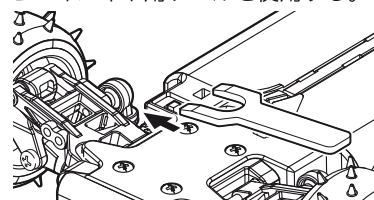
- 1 Use the pairing stick to push and hold the pairing button.
Verwenden Sie den Pairing-Stick, um den Pairingknopf zu drücken.
Utiliser l'outil de liaison pour presser et maintenir le bouton de liaison.
Utilice el stick para pulsar y mantener el botón.
ペアリングスティックを使用して、ペアリングボタンを押したままにする。



- 2 Chassis (Switch)
Schalter fuer Modell
Chassis
Chasis (Interruptor) Conectar
車体の電源スイッチを入れる。

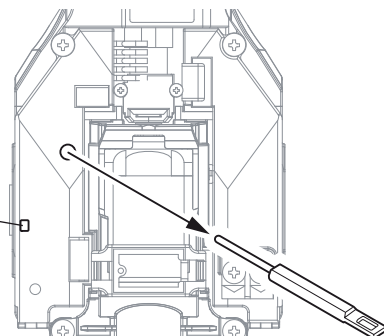


► If power switch is not easy to turn on, use the pinion gear tool.
Falls es Schwierigkeiten beim Einschalten gibt, verwenden Sie das Motorritzelwerkzeug.
En cas de difficulté pour mettre l'interrupteur sur ON, utiliser l'outils de pignon.
Si no puede conectar el interruptor, utilice la llave de piñones.
電源スイッチが入れにくい場合はピニオンギヤ用ツールを使用する。



- 3 Once the LED indicator comes on, stop pushing the Pairing Button.
Sobald die LED-Anzeige erscheint, den Pairung-Knopf nicht mehr druecken.
Lorsque la LED s'allume, retirer le stylet
Una vez se ilumina el LED, deje de pulsarlo.
LEDインジケータが点灯したら、ペアリングボタンを押すのをやめる。

LED Indicator
LED Anzeige
Indicateur de batterie
Indicador LED
LEDインジケータ



4 LED Indicator will show the following.

Light is ON : Pairing has been successful
 Light is flashing : Pairing has not be completed.
 Switch the transmitter and chassis
 power off and do pairing again.

Die LED-Anzeige wird folgendes anzeigen:

Licht an : Der Pairing-Vorgang war erfolgreich.
 Licht blinkt : Der Pairing-Vorgang ist nicht
 abgeschlossen. Den Schalter von
 Sender und Chassis auf
 OFF stellen und den Pairing-Vorgang
 wiederholen.

LEDインジケータを確認する。

点灯 : 正常にペアリングが完了

点滅 : ペアリング失敗

送信機、車体の電源を切ってペアリングをやり直す。

La LED indique les états suivants :

LED allumée : Liaison établie avec succès.

LED clignote : Liaison incomplète.

Mettre sur OFF le châssis et
 l'émetteur puis essayer de nouveau

El LED indicará lo siguiente.

Luz encendida : Interconexión correcta

Luz parpadeante : Interconexión incorrecta.

Desconecte la emisora y el chasis
 y realice el proceso de nuevo.

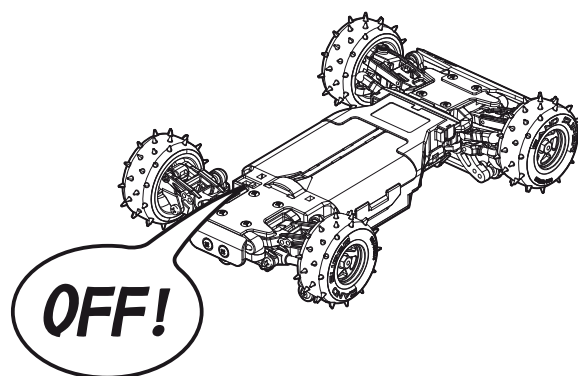
5 Chassis (Switch)

Schalter für Modell

Chassis

Chasis (Interruptor) Desconectar

車体の電源スイッチを切る。



6 Push the transmitter power button again and to turn it off.

Setting takes effect the next time power is turned on.

Schalten Sie den Sender aus (siehe Pfeil).

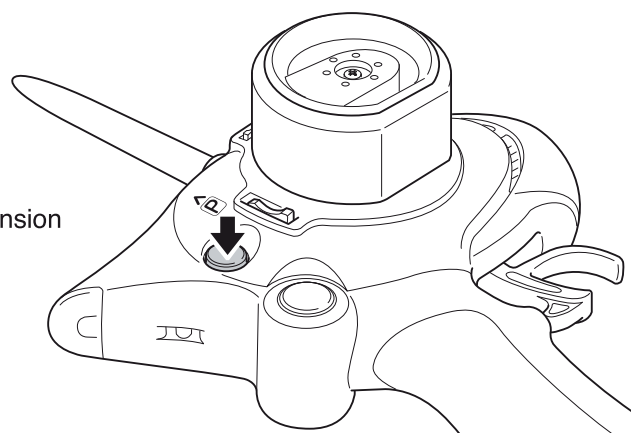
Die geänderten Einstellungen sind wirksam nach dem
 erneuten Einschalten.

Eteindre l'émetteur (appuer sur OFF) afin que les régaes
 s'enregistrent et soient actifs à la prochaine mise sous tension

Pulse el botón de la emisora y apáguela. El ajuste tendrá
 lugar la siguiente vez que conecte la emisora.

送信機の電源ボタンをもう一度押して電源を切る。

次に電源を入れる時から、設定は有効になります。



► In rare cases, the pairing data may be lost. This is not
 a malfunction. Simply repeat the pairing process.

In Ausnahmefällen kann es dazu kommen, dass die Daten verloren gehen.

Dies ist keine Fehlfunktion. Wiederholen Sie einfach den Pairingvorgang.

Il se peut dans de rare cas, que la liaison soit perdue. Ceci n'est
 pas un disfonctionnement. Il faut simplement renouveler le procédé de liaison.

En raras excepciones los datos de interconexión pueden perderse. Esto no
 es un malfuncionamiento. Simplemente repita de nuevo el proceso de interconexión.

ごくまれにペアリングデータが消失する場合がありますが故障ではありません。

もう一度ペアリングの設定を行ってください。



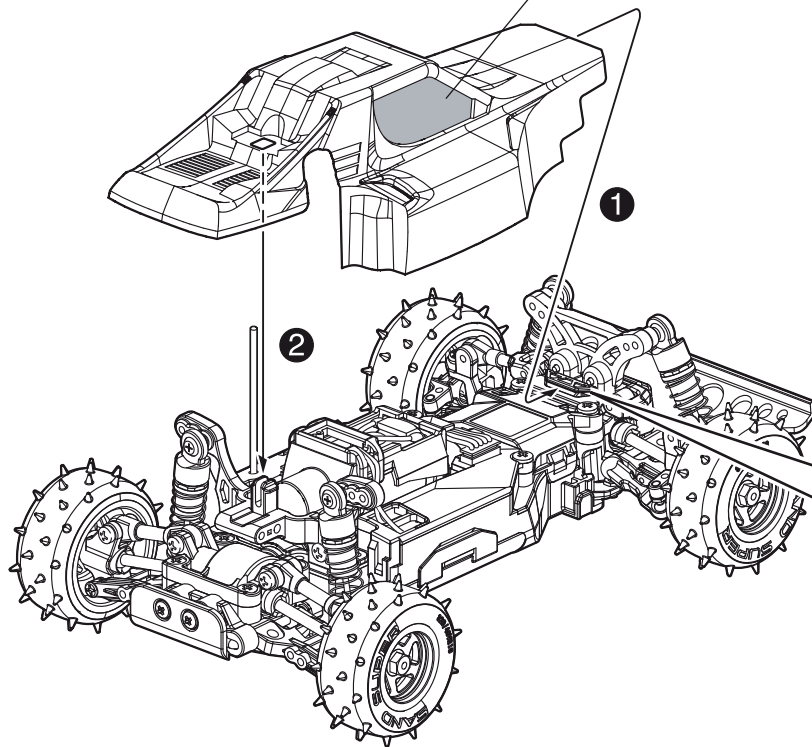
Let's Drive! / Die Inbetriebnahme des Modells En piste! / Funcionamiento / 走行させましょう

※ If Pairing Failed / Wenn der Pairing-Vorgang scheitert / Si la connection échoue / Si falla la interconexión / ペアリングが失敗する場合

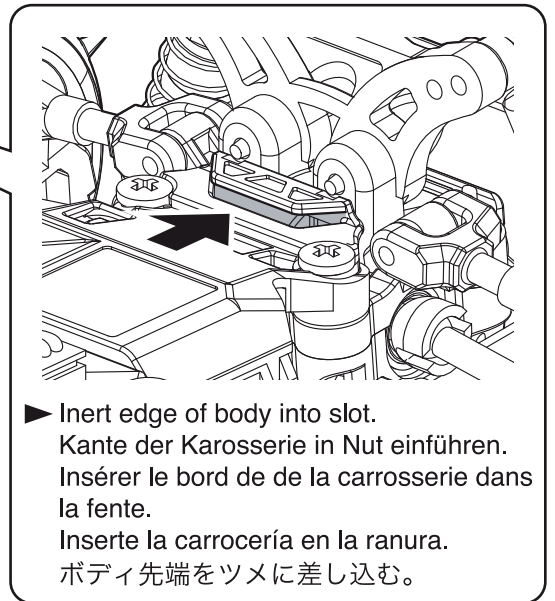
- Someone else close by is pairing at the same time.
Jemand anderes in Ihrer Nähe führt ebenfalls den Pairing-Vorgang durch.
Une autre connection a été effectuée en même temps
Puede haber alguien realizando otra interconexión.
自分の近くで同時にペアリングを行っている人がいる。
→ Complete pairing at another time.
Starten Sie den Pairing-Vorgang an einem anderen Zeitpunkt.
Effectuer de nouveau une connection.
Complete la interconexión en otro momento.
タイミングをずらしてペアリングを行う。
- Another 2.4GHz device is being used close by.
Ein anderes 2,4 GHz Gerät wird in Ihrer Nähe verwendet.
Un autre appareil utilise également du 2,4GHz
Otro dispositivo 2.4GHz está siendo utilizado cerca.
自分の近くで2.4GHz帯の電波が多く使われている。
→ Stop using wireless LAN or Bluetooth devices.
Stoppen Sie die Verwendung von Wireless-LAN oder Bluetooth-Geräten.
Arrêter les appareils utilisant le sans fil (LAN) ou le Bluetooth.
Deje de utilizar dispositivos LAN o Bluetooth.
無線LAN、Bluetoothなどの電子機器の使用を中止する。
- Appliances such as a microwave oven are emitting strong electrical waves are being used close by.
Geräte in Ihrer Nähe, wie ein Mikrowellenherd, strahlen starke elektrische Wellen aus.
Les appareils tels qu'un four à micro-ondes émettent de fortes ondes électriques pouvant perturber la réception
Puede haber un microondas emitiendo potentes ondas eléctricas cerca.
自分の近くで電子レンジ等、強力な電磁波を発生している電化製品が使用されている。
→ Stop using the electrical appliance.
Stoppen Sie die Betriebnahme dieser Geräte.
S'éloigner ou stopper les appareils électriques.
Deje de utilizar el dispositivo eléctrico.
電化製品の使用を中止する。
- Another radio control model using 2.4GHz is being used close by.
Ein anderes ferngesteuertes Modell verwendet in Ihrer Nähe 2,4 GHz.
Un autre émetteur utilisant le 2,4GHz est en marche.
Hay otro modelo radiocontrolado utilizando 2.4GHz.
自分の近くで多くの2.4GHz対応のラジオコントロールモデルが使用されている。
→ Perform pairing in another location.
Führen Sie den Pairing-Vorgang an einem anderen Ort durch.
Attendre ou utiliser votre modèle ailleurs.
Realice la interconexión en otro lugar.
場所を変えてペアリングを行う。

< For Normal Operation >
 < Fuer den normalen Betrieb >
 < Mise en route >
 < Para funcionamiento normal >
 < 通常の場合 >

- 1** Attaching the Body.
 Karosserie befestigen.
 Montage de la carrosserie.
 Instalación de la Carrocería.
 ボディを取付ける。

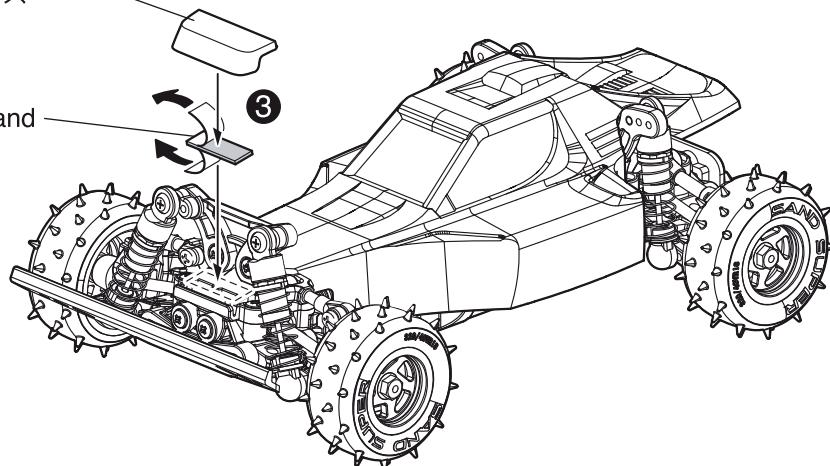


▶ Motor may become very hot if used continuously or with high loads. If this occurs, cut out the shaded part to allow increased motor cooling.
 Der Motor kann sehr heiß werden, wenn er permanent oder unter hoher Belastung betrieben wird. Wenn dies auftritt, schneiden Sie den markierten Bereich aus, um die Motorkühlung zu verbessern.
 Le moteur peut chauffer beaucoup si le modèle est utilisé longtemps ou en charge élevée. Pour refroidir le moteur, découper les parties grisées indiquées afin d'accroître le refroidissement du moteur.
 El motor puede sobrecalentarse si se utiliza de manera continuada. Si es este el caso, corte la zona oscurecida para permitir una mejor refrigeración.
 連続走行や負荷の高い走行を行うと、モーターが著しく発熱する場合があります。その場合は、モーターの冷却効果を高めるために、■部などのウィンドウを切り抜いてください。



Front Nose
 Vordere Nase
 Nez avant
 Morro
 フロントノーズ

Double-sided Tape
 Doppelseitiges Klebeband
 Adhésif double face
 Cinta de doble cara
 両面テープ

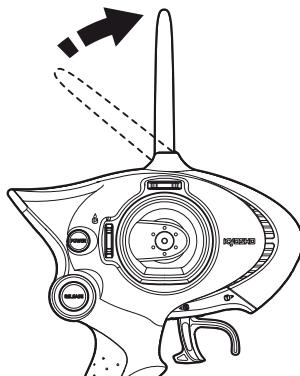




Let's Drive! / Die Inbetriebnahme des Modells En piste! / Funcionamiento / 走行させましょう

2

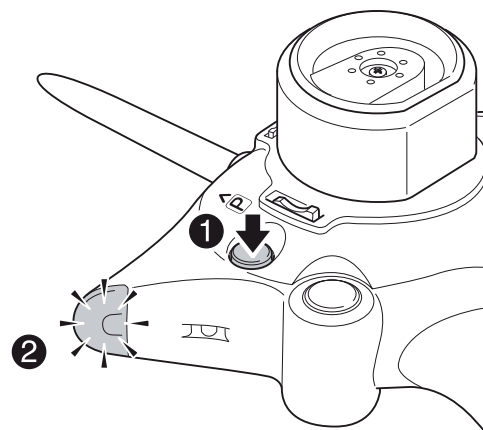
Antenna
Antenne
Antenne
Antena
アンテナを立てる。



3

① Push the power button to turn transmitter on.
Schalten Sie den Sender ein.
Appuyer sur "ON" pour la mise sous tension de l'émetteur
Pulse el botón para conectar la emisora.
電源ボタンを押し、送信機の電源を入れる。

② Check that the LED indicator lights up.
Überprüfen Sie, ob die LED-Anzeige leuchtet.
Vérifier que la LED s'allume
Compruebe que el LED se ilumina.
LEDインジケーターが点灯することを確認する。



※ NOTE / Hinweis! / NOTE / NOTA / ワンポイント

When switched on, the transmitter finds open frequencies. Up to forty 2.4GHz Mini-Z Series models can be run but may be lower if other 2.4GHz devices are being used. If no frequency can be found, LED will not light. Operate in another location.
Nach dem Einschalten ermittelt der Sender automatisch einen freien Kanal. Es koennen bis zu 40 Mini-Z Mr-02 2,4 GHz-Modelle gleichzeitig betrieben werden. Wird kein freier Kanal gefunden, leuchtet die LED nicht auf. Fahren Sie dann an einem anderen Ort.

Une fois sous tension, l'émetteur vérifie les fréquences disponibles. Jusqu'à quarante Mini-Z 2,4GHz peuvent rouler simultanément, mais cela peut varier selon le nombre de d'appareil utilisant cette même fréquence. Si aucune fréquence n'est trouvée, la LED ne s'allume pas. Dans ce cas, attendre qu'une fréquence se libère ou l'utiliser ailleurs.

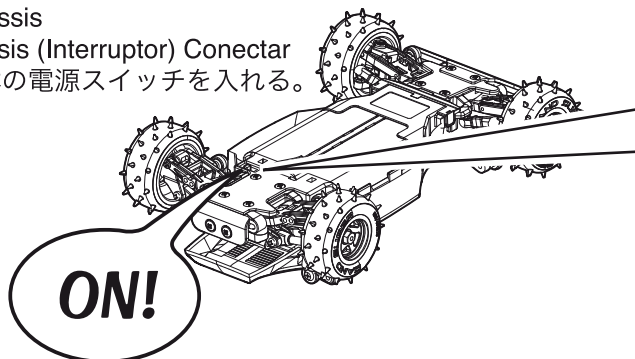
Quando está conectada la emisora busca frecuencias libres. Pueden correr hasta cuarenta modelos Mini-Z 2.4GHz pero también depende si hay más dispositivos 2.4GHz siendo utilizados. La luz del LED no se iluminará si no encuentra ninguna frecuencia.

この時に送信機は周りの電波をスキャンして、空いている周波数を見つけます。2.4GHzミニッツシリーズは同時に最大40台まで走行できますが、その他の2.4GHz帯の電波を使用する電子機器が近くにある場合には、同時走行できる台数は40台よりも少なくなります。また、空き電波が見つからない場合には、LEDインジケーターが点灯しません。走行させる場所を変えてお楽しみください。

4

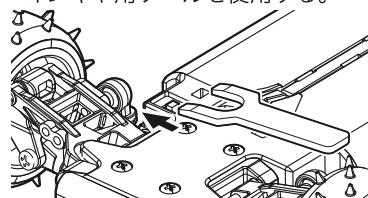
Chassis (Switch)
Schalter für Modell
Chassis

Chasis (Interruptor) Conectar
車体の電源スイッチを入れる。



Wheels may spin freely when power is turned on.
Wenn das Modell angeschaltet wird, drehen sich die Reifen.
Les roues peuvent tourner librement lorsque le châssis est sur "ON"
Las ruedas puede girar libremente al conectarlo.
電源を入れる時にタイヤが空転する場合があります。

If power switch is not easy to turn on, use the pinion gear tool.
Falls es Schwierigkeiten beim Einschalten gibt, verwenden Sie das Motorritzelwerkzeug.
En cas de difficulté pour mettre l'interrupteur sur ON, utiliser l'outils de pignon.
Si no puede conectar el interruptor, utilice la llave de piñones.
電源スイッチが入れにくい場合はピニオンギヤ用ツールを使用する。



Keep hands away from tires!
Halten Sie Abstand von den Reifen!
Ne pas toucher les roues !
Mantenga las manos alejadas de las ruedas.
タイヤに手を触れないように注意!



Always turn the transmitter's power switch ON first!
Schalten Sie zuerst den Sender ein!
Toujours allumer la radiocommande en premier !
Siempre conecte el interruptor de la emisora en primer lugar.
電源を入れる時は必ず送信機からスイッチを入れてください。



About the drive system protection function.

This product is equipped with a slipper clutch inside the spur gear (to protect the drive system). If the drive system is under load, (from braking or landing from a jump) the slipper clutch slides and makes noise. This is not a breakdown. If continuously run under heavy loads, the slipper clutch becomes subject to wear and tear. Especially when going over jumps, loosen the throttle and land.

Über die Antriebssystem Schutzfunktion.

Dieses Modell ist mit einer Rutschkupplung innerhalb des Hauptzahnrades ausgestattet (zum Schutz des Antriebsstrangs). Wenn der Antriebsstrang unter Last ist, (beim Bremsen oder Landen von Sprüngen) löst die Rutschkupplung aus und macht Geräusche. Dies ist kein Defekt. Wenn permanent unter hoher Last gefahren wird, wird die Rutschkupplung verschleifen und abnutzen. Vor allem beim Springen, vom Gas gehen und Landen.

A propos de la fonction de protection de la transmission.

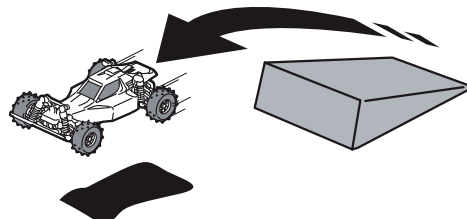
Ce produit est équipé d'un système de glissement limité (slipper clutch) qui permet de préserver la transmission en cas de freinage violent ou réception de sauts. Ce système est susceptible de se détériorer, notamment en cas de sauts excessifs.

Acerca de la función de protección de sistema de transmisión.

Este modelo esta equipado con un slipper clutch en el interior de la corona (para proteger el sistema de transmisión). Si el sistema de transmisión trabaja bajo duras condiciones (desde el frenado o cayendo despues de un salto) el slipper clutch patina y hace algo de ruido. Esto no es un fallo. Si el modelo rueda continuamente forzado el slipper clutch se desgastará mas rápidamente, especialmente cuando se realizan saltos.

駆動系保護装置について

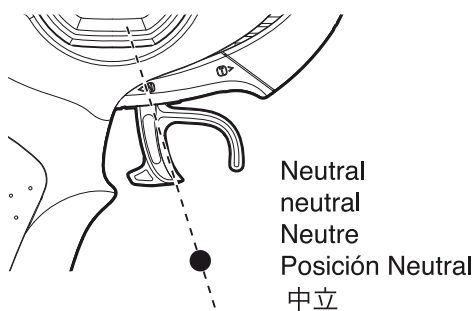
本製品にはスリッパークラッチ(駆動系保護装置)がスパーギヤ内に装備されています。駆動に負荷がかかった場合(ブレーキ時やジャンプ着地時など)にはスリッパークラッチが滑り、「カチカチ」と音が鳴ります。これは故障ではありませんが、連続して負荷のかかる状態で走行するとスリッパークラッチが消耗します。特にジャンプ時はスロットルを緩めて着地してください。



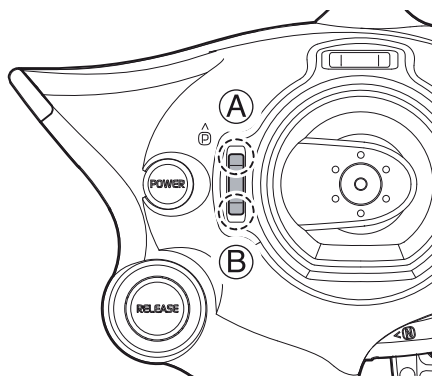


Bringing the Car to a Complete Stop / Die Neutrallage der Gasfunktion / Mettre la voiture à l'arrêt total. / Para que el modelo no avance. / 車体を完全に停止させる

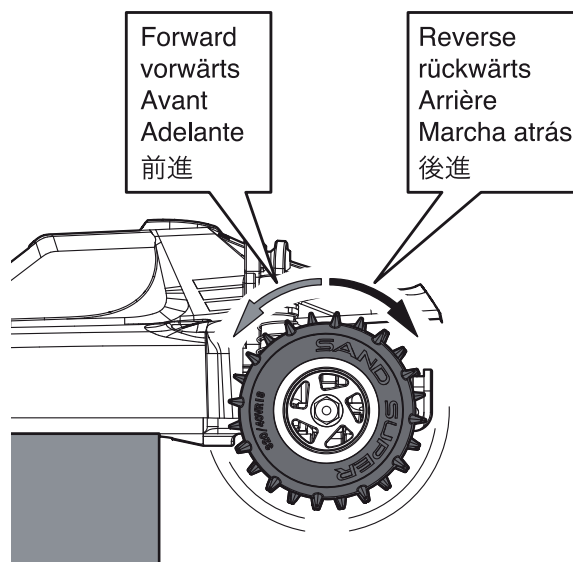
- ▶ With throttle trigger in neutral, click Throttle Trim one click at a time until car stops and continuous beep stops. Adjustment not needed if car doesn't move. Beeping sound will start when neutral is found or range limit is reached. Gashebel auf neutral stellen und den Trimm-taster so lange betätigen, bis das Modell sich nicht mehr bewegt und der Antrieb keinen Pfeifton mehr erzeugt. Diese Einstellung ist nicht erforderlich, wenn das Modell bereits stillsteht und kein Ton aus dem Modell zu hören ist.
- Positionner la gachette de gaz au neutre, puis effectuer des pressions successives du Trim de Gaz jusqu'à ce que le châssis s'arrête et que les signaux sonores s'arrêtent.
- Con el gatillo de gas en neutro, pulse el Trim de Gas de una en una vez hasta que el modelo pare y los pitidos cesen. El ajuste no es necesario si el modelo no se mueve. Cuando encuentre el neutro se oirán los pitidos.
- スロットルトリガーを中立に保ち、車体が止まるようにスロットルトリムをクリックして調整します。車体から「ピー」という音が出なくなるように調整します。電源を入れた時に車体が止まっている場合には、調整の必要はありません。操作は1クリックずつ行います。(押しっぱなしにしても動きません。)スロットルトリムが中立の時には「ピピピ」と音がします。調整範囲が限界になった場合にも「ピピピ」と音がします。



Throttle Trigger / Gashebel
/ Gachette de gaz / frein / Gatillo de Gas
/ スロットルトリガー



Throttle Trim / Trimmung für Gas
/ Trim de gaz / frein / Trim Gas
/ スロットルトリム



- Ⓐ If chassis is moving in reverse, click this button.
Faehrt das Chassis rueckwaerts, Taste A betätigen.
Si le châssis bouge en marche arrière cliquer (A)
Si las ruedas giran en sentido inverso, pulse este botón.
車体が後進してしまう時はこちらのボタンをクリックする。
- Ⓑ If chassis is moving forward, click this button.
Faehrt das Chassis vorwaerts, Taste B betätigen.
Si le châssis bouge en marche avant cliquer (B)
Si giran hacia adelante, pulse este botón.
車体が前進してしまう時はこちらのボタンをクリックする。



**Raise the tires off the ground and check that all controls are responding.
Modell vom Boden anheben und alle Funktionen überprüfen.
Sans que la voiture touche le sol, vérifier le bon fonctionnement de la motricité.
Levante las ruedas del suelo y compruebe que el gas/freno y la marcha atrás responden correctamente.
全てのタイヤを浮かせた状態で操作と動きを確認してください。**

How to Control Your Model. / Die Steuerung des Modells
/ Comment piloter votre modèle. / Manejo del modelo.
/ 操縦のしかた

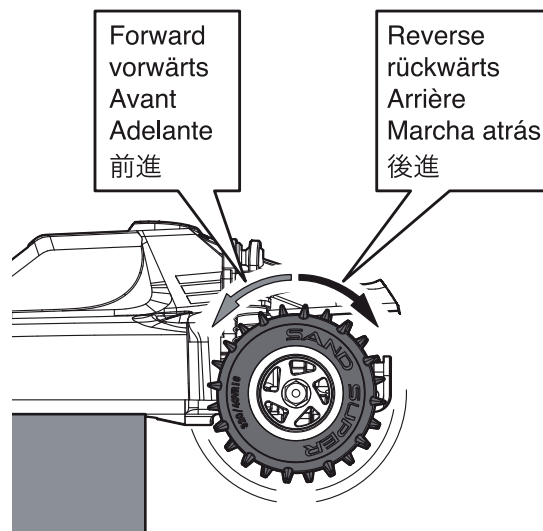
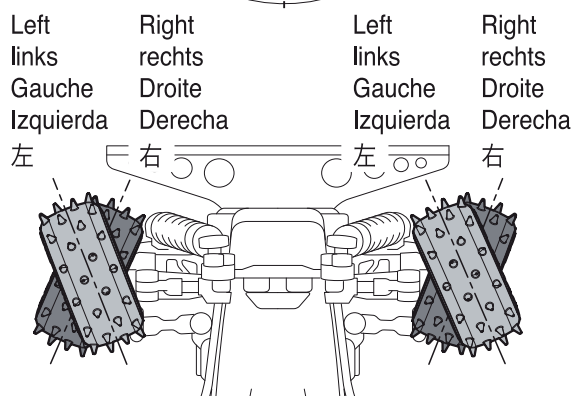
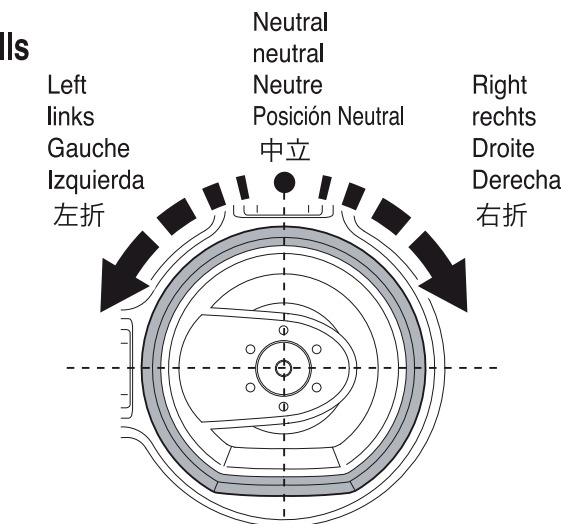
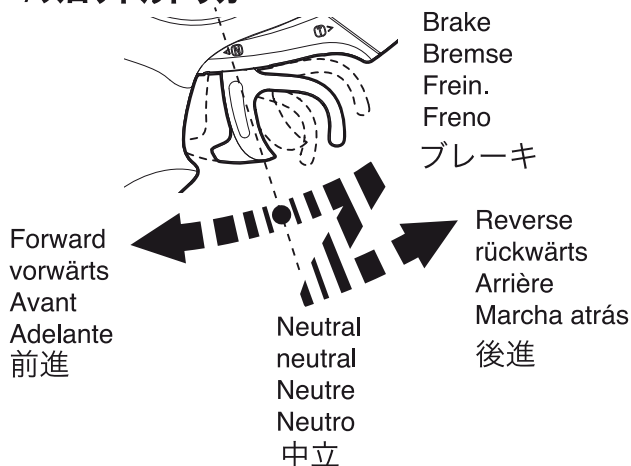


Raise the tires off the ground and check that all controls are responding. / Modell vom Boden anheben und alle Funktionen überprüfen. / Sans que la voiture touche le sol, vérifier le bon fonctionnement de la direction. / Levante las ruedas del suelo y compruebe que la dirección responde correctamente. / 全てのタイヤを浮かせた状態で操作と動きを確認してください。

1 Steering Wheel / Lenkrad
/ Volant de direction / Volante
/ ステアリングホイール

- Basic Controls
Die Lenkung
Fonctions élémentaires
Controles básicos.
基本的な操縦のしかたです。

2 Throttle Trigger / Gashebel
/ Gachette de gaz / frein / Gatillo de Gas
/ スロットルトリガー



- The strength of braking power can be adjusted.

Die Bremskraft kann eingestellt werden.

La puissance du freinage peut être ajusté.

Puede ajustar la fuerza de frenado.

ブレーキの強さは調節することができます。

*If using KT-18, refer the Technical Guide.

*If using a different transmitter, refer to its instruction manual.
(if the slipper clutch works when braking, set the brake weaker)

*Bei der Verwendung der KT-18, schauen Sie in die Technische Information.
*Bei der Verwendung einer anderen Fernsteuerung, schauen Sie in deren Anleitung.
(Falls die Rutschkupplung beim Bremsen auslöst, stellen Sie die Bremse weicher ein)

*Avec l'émetteur KT-18, se référer au Guide Technique

*Avec un autre émetteur, se référer à sa notice.

(si le slipper fonctionne lors du freinage, régler pour un freinage faible.)

*Si utiliza KT-18, consulte la Guía Técnica. *Si utiliza otra emisora, consulte el manual de instrucciones. *(si el slipper clutch trabaja mientras frena, ajuste el freno mas flojo).

・KT-18の場合→テクニカルガイドをご覧ください。

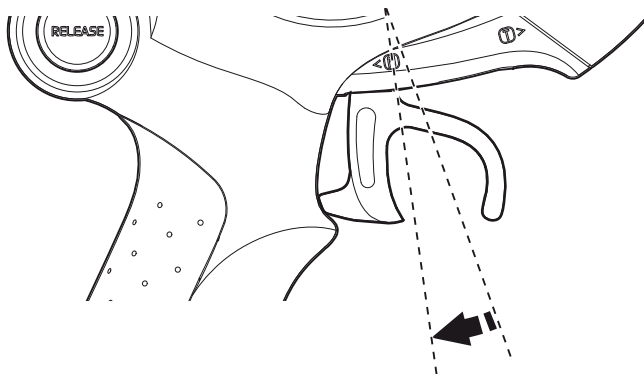
・KT-18以外の送信機の場合→その送信機の取扱説明書を参照してください。
(ブレーキ時にスリッパークラッチが作動する場合はブレーキを弱く調整してください。)



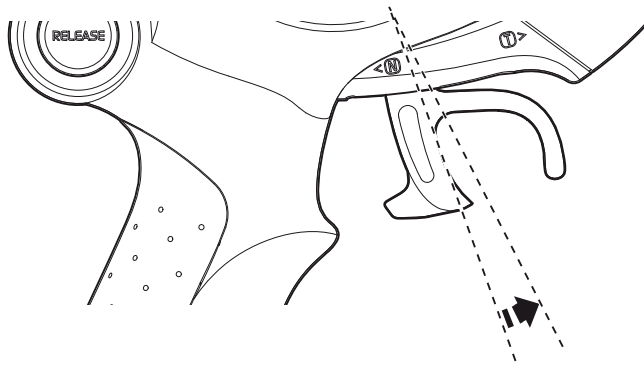
Let's Drive! / Die Inbetriebnahme des Modells En piste! / Funcionamiento / 走行させましょう

Reversing Point / Rueckwaertsgang / Point de passage en marche arrière /
Posición para marcha atrás / 後進させるポイント

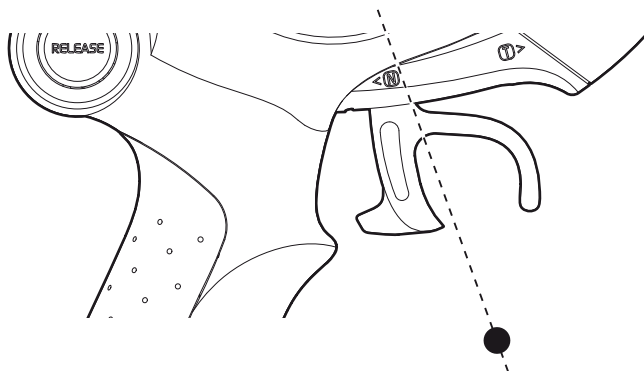
● Forward
vorwärts
Avant
Adelante
前進



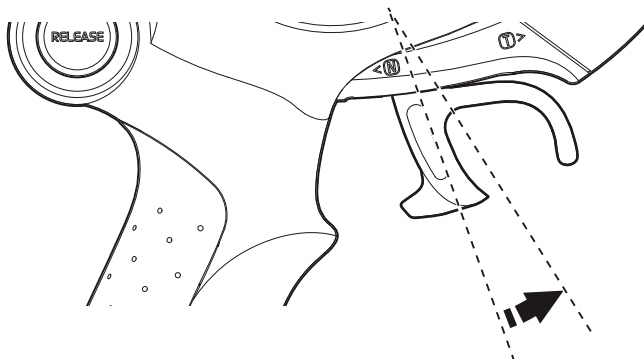
● Brake
Bremse
Frein
Freno
ブレーキ



● Neutral
neutral
Neutre
Neutro
中立



● Reverse
rückwärts
Arrière
Marcha atrás
後進



Problems with Reversing? / Probleme mit dem Rueckwaertsfahren? / Problème de marche arrière ? / ¿Problemas con la marcha atrás? / うまくバックできない時は

- ▶ When Throttle Trigger is in neutral and the car hasn't stopped moving, follow the steps below to adjust neutral position.
Wenn der Gashebel auf neutral ist und das Modell nicht stoppt, folgen Sie folgenden Schritten, um die neutrale Position zu erhalten.
Lorsque la gachette de gaz est au neutre et que la voiture continue à avancer, se reporter au instructions ci-dessous.
Cuando el Gatillo de Gas está en neutral y el modelo no se detiene, siga los siguientes pasos para ajustar la posición neutral.
スロットルトリガーが中立の時に、車体が正しく停止状態になっていません。下記の手順で中立の調整をします。

- ① Check if a continuous beep sound is coming from the chasis.
Überprüfen Sie, ob ein fortlaufender Pfeifton vom Chassis kommt.
Vérifier si un signal sonore continu provient du châssis.
Compruebe si el chasis emite un pitido continuo.
車体から「ピー」という音が出ているかどうか確認する。

If no sound
Es ertoent kein Pfeifton.
Si aucun signal sonore
Si no hay sonido



Refer ②.
Beziehen Sie sich
auf die Baustufe ②
Voir ②
Ver paso ②
② へ。

音が出ていない。

Beep sound but car is moving forward.
Ein Pfeifton ertoent, aber das Modell faehrt vorwaerts.
Signal sonore et voiture qui avance
Se oye un pitido pero el modelo se mueve
hacia adelante.



Refer ③.
Beziehen Sie sich
auf die Baustufe ③
Voir ③
Ver paso ③
③ へ。

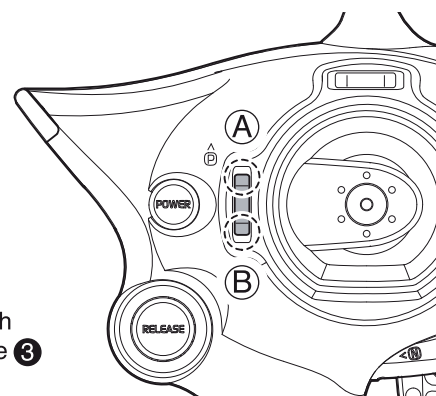
「ピー」という音が出ていて前進している。

Beep sound but car is moving backwards.
Ein Pfeifton ertoent, aber das Modell faehrt rueckwaerts.
Signal sonore et voiture qui recule
Se oye un pitido pero el modelo se mueve
hacia atrás.



Refer ②.
Beziehen Sie sich
auf die Baustufe ②
Voir ②
Ver paso ②
② へ。

「ピー」という音が出ていて後進している。



Throttle Trim / Trimmung für Gas
/ Trim de gaz / frein / Trim Gas
/ スロットルトリム

- ② Click Throttle Trim (A) a few times until tires move forward.
Taste (A) einige Male druecken, bis sich die Raeder vorwaerts bewegen.
Cliquer le Trim de Gaz (A) jusqu'à ce que le châssis avance.
Pulse el Trim de Gas (A) unas veces hasta que las ruedas se muevan hacia adelante.
スロットルトリム (A) をタイヤが前進するまで数回クリックする。



Refer ③.
Beziehen Sie sich
auf die Baustufe ③
Voir ③
Ver paso ③
③ へ。

- ③ Click Throttle Trim (B) a few times until tires stop. Then click a few more times until beep sound stops.
Taste (B) einige Male druecken, bis die Raeder stoppen. Taste (B) erneut druecken, bis der Pfeifton stoppt.
Cliquer le Trim de Gaz (B) jusqu'à ce que le châssis soit à l'arrêt. Effectuer alors quelques clique jusqu'à ce que le signal sonore s'arrête.
Pulse el Trim de Gas (B) hasta que las ruedas se detengan. Ahora púselo varias veces más hasta que el pitido se detenga.
スロットルトリム (B) をタイヤが止まるまで数回クリックし、さらに「ピー」という音が出なくなるまで数回クリックする。



Refer ④.
Beziehen Sie sich
auf die Baustufe ④
Voir ④
Ver paso ④
④ へ。

- ④ Click Throttle Trim (B) 10 more times.
Taste (B) zehn weitere acht Male druecken.
Cliquer 10 fois de plus le Trim de Gaz (B) .
Pulse el Trim de Gas (B) 10 veces más.
スロットルトリム (B) を更に10回クリックする。



Adjustment is complete.
Justierung ist vollstaendig.
Réglage terminé
Ajuste completado.
調整完了。



Running in a Straight Line / Die Neutrallage der Lenkung / Rouler tout droit. / Para rodar en línea recta. / まっすぐ走らせるために

- ▶ With steering wheel in neutral, click the Steering Trim a few times so car runs in a straight line.

Use one click at a time. (Holding the button down does not work.)

Lenkrad auf neutral stellen und den Trimmknopf so lange betätigen, bis das Modell exakt geradeaus fährt.

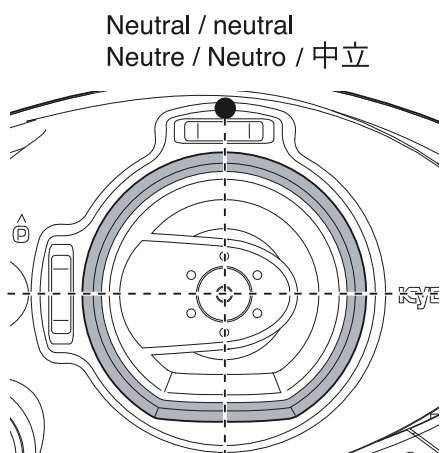
Avec le volant positionné au neutre, faire avancer la voiture en ligne droite, puis ajuster la direction avec le trim afin qu'elle roule droit. Effectuer le réglage clic par clic.

Con el volante en el centro, pulse el Trim de Dirección varias veces de manera que el modelo rueda en línea recta.

Pulse el botón cada vez. (No lo mantenga presionado.)

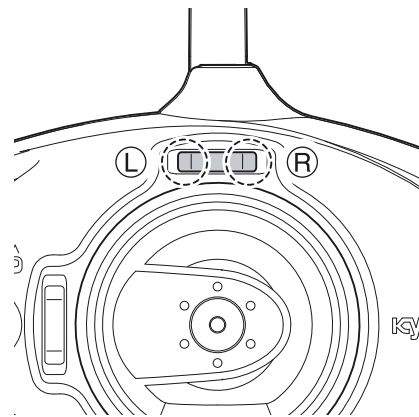
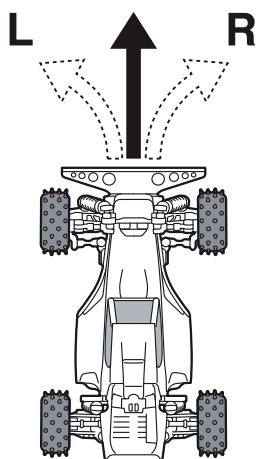
ステアリングホイールを中立に保ち、まっすぐ走るようステアリングトリムを数回クリックして調整します。

操作は1クリックずつ行います。(押しっぱなしにしても動きません。)



Neutral / neutral
Neutre / Neutro / 中立

Steering Wheel / Lenkrad
/ Volant de direction / Volante
/ ステアリングホイール



Steering Trim / Trimmung für Lenkung
/ Trim de direction / Trim Dirección
/ ステアリングトリム

- ▶ If chassis moves left (L), click (R) Steering Trim to adjust.

Wenn sich das Modell nach links (L) bewegt, Taste (R) drücken, um die Neutraleinstellung zu erreichen.

Si le châssis va vers la gauche (L) ajuster le trim de direction vers la droite (R).

Si el modelo se mueve hacia la izquierda (L), pulse el Trim de Dirección (R) para ajustar

車体がLの方向へ行く場合には、ステアリングトリムの (R) をクリックして調整します。

- ▶ If chassis moves right (R), click (L) Steering Trim to adjust.

Wenn sich das Modell nach rechts (R) bewegt, Taste (L) drücken, um die Neutraleinstellung zu erreichen.

Si le châssis va vers la droite (R) ajuster le trim de direction vers la gauche (L).

Si el modelo se mueve hacia la derecha (R), pulse el Trim de Dirección (L) para ajustar

車体がRの方向へ行く場合には、ステアリングトリムの (L) をクリックして調整します。

- ▶ When steering trim is in neutral or adjustment has reach the end of its range, beeping sound will start.

Sobald die neutrale Position oder die EndEinstellung des Trimbereichs des Senders erreicht wird ertoent ein Pfeifton.

Lorsque le trim de direction est au neutre ou arrive en bout de course, un signal sonore retentira

Cuando el trim de dirección está en posición neutral o el ajuste ha alcanzado el final, sonará un pitido.

ステアリングトリムが中立の時には「ピピピ」と音がします。調整範囲が限界になった場合にも「ピピピ」と音がします。

- ▶ Due to effects from steering mechanism or surface, the car may not run perfectly straight. This is not abnormal.

Aufgrund der Auswirkungen von Lenkmechanismus oder der Oberflaeche, koennte das Auto eventuell nicht perfekt geradeaus fahren, das ist nicht unnormal.

En raison des effets du mécanisme de direction ou de surface, la voiture peut ne pas fonctionner parfaitement droit.

Ce n'est pas anormal.

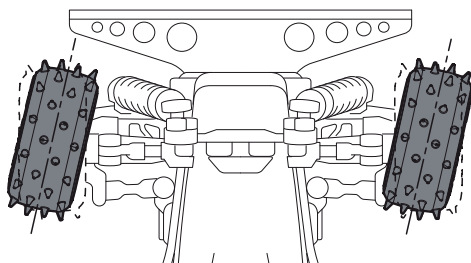
Debido a los efectos del mecanismo de dirección o tipo de superficie, el modelo puede que no rueda perfectamente recto. Esto es normal.

ステアリングの機構上、または路面からの影響により、完全に直進しない場合がありますが、異常ではありません。

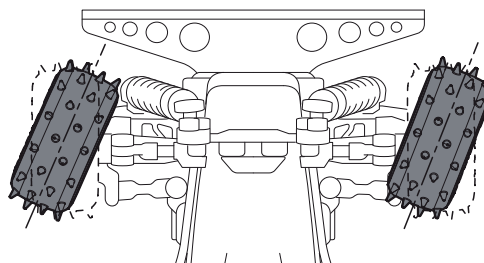
Adjusting Steering Response / Die Justierung des Lenkausschlags / Ajuster le temps de réponse de la direction. / Ajuste del D/R de dirección / ステアリングの切れる量を調整する

- ▶ You can adjust the steering angle (the degree to which tires turn) to your liking.
Der maximale Lenkausschlag kann auf die eigenen Bedürfnisse angepaßt werden.
Vous pouvez ajuster l'angle de direction.
Realice el ajuste según sus características de conducción.
ステアリングの舵角(タイヤの切れる量)を好みに合わせ調整します。

Steering angle is less
Kleiner Lenkausschlag
Le débattement est moins important.
Menor ángulo de dirección
舵角が少なくなる



Steering angle is more
Großer Lenkausschlag
Angle de direction important.
Mayor ángulo de dirección
舵角が多くなる



- ▶ Adjust left and right steering angles separately.
Die linken und rechten Lenkausschläge müssen separat justiert werden.
Ajuster l'angle de direction droit et gauche séparément
Ajuste los ángulos de dirección derecho e izquierdo individualmente.
ステアリングの舵角は、左右別々に調整します。



Let's Drive! / Die Inbetriebnahme des Modells En piste! / Funcionamiento / 走行させましょう

To adjust right steering angle / Justierung der rechten Lenkausschlaege / Réglage de l'angle droit de la direction / Para ajustar el ángulo de dirección derecho / 右の舵角を調整する場合

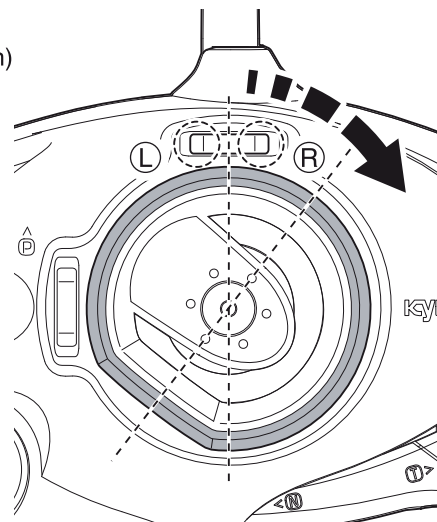
- ① Turn steering wheel all the way to the right (and hold).
Lenkhebel nach rechts drehen und halten.
Mettre volant de direction complètement à droite et le tenir ainsi en position
Gire el volante completamente hacia la derecha (manteniéndolo en esa posición)
ステアリングホイールを右一杯まで切る。(そのまま保持)

- ② Push Steering trim (R).
Taste (R) druecken.
Appuyer sur le trim de direction (R).
Pulse el trim de Dirección (R).
ステアリングトリム (R) を押す。

Increases angle.
Lenkausschlag vergrößert sich
Augmente l'angle
Incrementa el ángulo.
舵角が増す。

- Push Steering trim (L).
Taste (L) druecken.
Appuyer sur le trim de direction (L).
Pulse el trim de Dirección (L).
ステアリングトリム (L) を押す。

Decreases angle.
Lenkausschlag vermindert sich.
Diminue l'angle
Disminuye el ángulo.
舵角が減る。



Steering Trim / Trimmung für Lenkung
/ Trim de direction / Trim Dirección
/ ステアリングトリム

- Once adjustment range has been reached, beeping will sound.
Sobald die Justierung erfolgreich abgeschlossen ist, erfolgt ein Pfeifton.
Une fois la plage de réglage atteinte, un signal sonore retentira
Una vez el ajuste se haya completado, sonará un pitido.
調整範囲が限界になった場合には「ピピピ」と音がします。

To adjust left steering angle / Justierung der linken Lenkausschlaege / Réglage de l'angle gauche de la direction / Para ajustar el ángulo de dirección izquierdo / 左の舵角を調整する場合

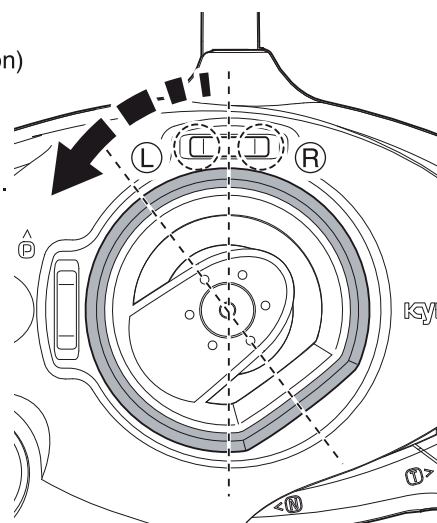
- ① Turn steering wheel all the way to the left (and hold).
Lenkhabel nach links drehen und halten.
Mettre volant de direction complètement à gauche et le tenir ainsi en position
Gire el volante completamente hacia la izquierda (manteniéndolo en esa posición)
ステアリングホイールを左一杯まで切る。(そのまま保持)

- ② Push Steering Trim (L).
Taste (L) druecken.
Appuyer sur le trim de direction (L).
Pulse el trim de Dirección (L).
ステアリングトリム (L) を押す。

Increases angle.
Lenkausschlag vergrößert sich.
Augmente l'angle
Incrementa el ángulo.
舵角が増す。

- Push Steering Trim (R).
Taste (R) druecken.
Appuyer sur le trim de direction (R).
Pulse el trim de Dirección (R).
ステアリングトリム (R) を押す。

Decreases angle.
Lenkausschlag vermindert sich.
Diminue l'angle
Disminuye el ángulo.
舵角が減る。

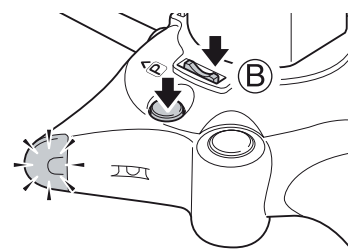


Steering Trim / Trimmung für Lenkung
/ Trim de direction / Trim Dirección
/ ステアリングトリム

- Once adjustment range has been reached, beeping will sound.
Sobald die Justierung erfolgreich abgeschlossen ist, erfolgt ein Pfeifton.
Une fois la plage de réglage atteinte, un signal sonore retentira
Una vez el ajuste se haya completado, sonará un pitido.
調整範囲が限界になった場合には「ピピピ」と音がします。

Resetting Transmitter / Neueinstellung der Fernsteuerung / Remise à zéro de l'émetteur / Reseteo de la emisora / 送信機をリセットする

- ▶ Returning transmitter to default settings.
Fernsteuerung auf die Werkseinstellungen bringen.
Ré-initialisation des paramètres par défaut de l'émetteur.
Ajuste de la emisora a los valores iniciales.
送信機の設定を工場出荷状態に戻します。
- ① Push and hold Throttle Trim (B) down and switch power ON.
Taster (B) druecken und halten und Sender einschalten.
Pousser et maintenir le trim de gaz (B) vers le bas puis mettre l'interrupteur sur "ON".
Pulse y mantenga pulsado el Trim de Gas (B) y conecte la emisora.
スロットルトリム(B) を押したまま、電源を入れます。
- ▶ Do not touch the throttle trigger or steering wheel at this time.
Gashebel und Lenkrad während dieser Zeit nicht betätigen.
Ne pas toucher la commande de gaz ou le volant de direction à ce moment.
No toque el gatillo o volante del emisor ahora.
このとき、スロットルトリガーとステアリングホイールに触れない様に注意してください。
- ② Continue to hold Throttle Trim (B) down and confirm the LED lights up after 3 seconds. Release Throttle Trim (B).
Taste (B) weiterhin gedrueckt halten, und sicherstellen, dass die LED Anzeige nach drei Sekunden aufleuchtet. Danach Taste (B) loslassen.
Continuer à maintenir le trim de gaz (B) vers le bas et vérifier que la LED s'allume après 3 secondes/ Relâcher ensuite le trim de gaz (B).
Mantenga pulsado el Trim de Gas (B) y confirme que el LED se ilumina pasados 3 segundos. Suelte el Trim de Gas (B).
更にスロットルトリム(B) を押し続け、約3秒後にLEDインジケーターが点灯するのを確認したら、スロットルトリム(B) から指を離します。



Throttle Trim / Trimmung für Gas
Trim de gaz / frein / Trim Gas
スロットルトリム

Training Mode / Trainingsmodus / Mode d'entrainement / Modo Entrenamiento / トレーニングモード

- ▶ This mode reduces the maximum speed for practice. Please download and refer to the Technical Guide for details.
Dieser Mode reduziert die Maximalgeschwindigkeit zum Trainieren. Für Details laden Sie bitte die Technische Information herunter.
Ce mode permet de brider la vitesse maximum lors d'essais. Télécharger et se référer au Guide Technique pour plus de détails.
Este modo reduce la velocidad máxima para practicar. Por favor descargue y consulte la Guia Técnica para mas detalles.
最高速度を遅くする練習用モードです。詳しくはテクニカルガイドをダウンロードしてご覧ください。

Refer to this website to download the Technical Guide, Option Parts List and other Mini-Z Buggy support resources.
Verwenden Sie diese Webseite zum Herunterladen der Technischen Information, der Tuningteilliste und anderer Mini-Z Buggy Support Dokumente.
Se rendre sur le site suivant pour télécharger le Guide Technique, la liste des pièces et options ainsi que d'autres supports pour le Mini-Z Buggy.
Consulte esta página web para descargar la Guia Técnica, Lista de Piezas Opcional e información sobre el Buggy Mini-Z.
テクニカルガイド・オプションパーツリストのダウンロード、その他の様々なミニッツバギーのサポート情報はこちら！

**Mini-Z Buggy Support Page / Mini-Z Buggy Support Seite /
Web support Mini-Z Buggy / Página apoyo Mini-Z Buggy /
ミニッツバギーサポートページ**

<http://www.kyosho.com/mini-z-buggy-support/>



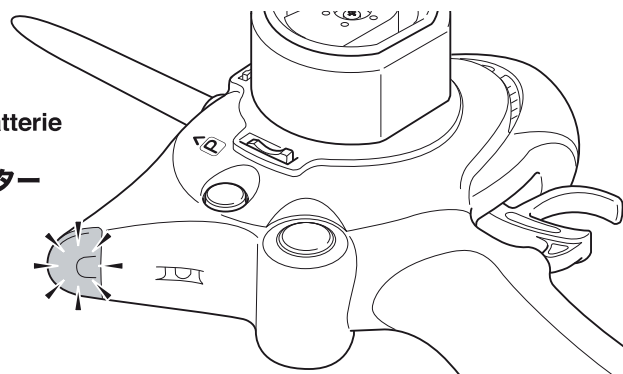
**Changing Batteries / Das Wechseln der Batterien
/ Changer les batteries. / Cambio de baterías / 乾電池の交換時期**

**Transmitter
Sender
Radiocommande
Emisora
送信機**

< (For KT-18) >
< (Für KT-18) >
< Pour KT-18 >
< Para KT-18 >
< KT-18の場合 >

- ▶ Replace the batteries when the blue indicator light blinks slowly.
Wechseln Sie die Batterien, wenn die blau LED am Sender leuchtet.
Remplacer les piles lorsque l'indicateur de charge est BLEU.
Cambie las baterías cuando el indicador muestre el color azul.
インジケーターがゆっくり点滅したら直ちに電池を交換してください。

**LED Indicator
LED Anzeige
Indicateur de batterie
Indicador LED
LEDインジケーター**



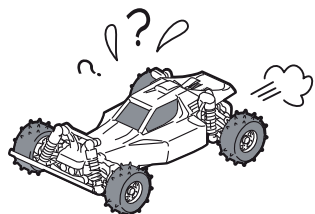
- ▶ If using a transmitter other than the KT-18, refer to its instruction manual and check when batteries need replacing.
Bei Verwendung einer anderen Fernsteuerung als der KT-18, schauen Sie in deren Bedienungsanleitung und prüfen Sie wann die Batterien ausgetauscht werden müssen.
Si vous utilisez un autre émetteur que le KT-18, se référer à sa notice pour connaître la procédure de remplacement des batteries.
Si utiliza otra emisora distinta a la KT-18, consulte el manual de instrucciones y compruebe el cambio de baterías cuando sea necesario.
KT-18以外の送信機を使用する場合は、その送信機の取扱説明書を参照し、電池の交換時期を確認してください。



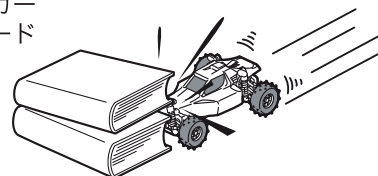
**Do NOT operate when transmitter and/or receiver batteries are low or else the control of the model will be lost.
Beim Aufleuchten der roten LED am Sender muß der Modellbetrieb sofort eingestellt werden!
Ne jamais attendre que les piles de la radio soit complètement vide pour les changer.
Nunca deje que las baterías se descarguen completamente ya que podría perder el control de su modelo.
送信機の電池が無くなるとコントロールが不能になり大変危険です。**

**Chassis
Das Chassis
Chassis
Chasis
シャシー**

- ▶ When speed drops noticeably, replace the batteries.
Wenn die Fahrgeschwindigkeit des Modells stark nachläßt, Batterien im Modell tauschen.
Lorsque vous n'avez plus de puissance moteur, remplacer ou recharger les batteries.
Reemplace las baterías cuando observe que la velocidad de su modelo se reduce notablemente.
スピードが遅くなったと感じたら電池を交換してください。

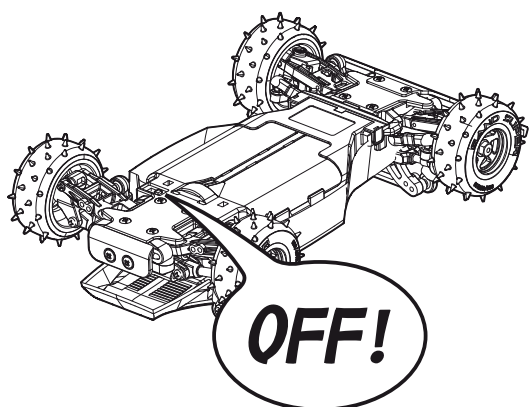


- ▶ Do NOT keep the throttle trigger on if car cannot move forward.
This will damage the speed controller (FET).
Wenn das fahrzeug blockiert ist, kein Gas geben am Sender!
Der Regler im Modell wird dadurch zerstört!
NE JAMAIS accélérer lorsque la voiture est bloquée. Cela peut endommager irrémédiablement l'électronique de la voiture.
No mantenga el gatillo apretado demasiado tiempo si el modelo se detiene ante cualquier obstáculo. Esto podría dañar seriamente el variador de velocidad (FET).
障害物等にぶつかり、それ以上進めない場合には、無理に進もうとせず、スロットル・トリガーを中立に戻してください。スロットル・トリガーをにぎり続けると、スピードコントローラー (FET) が破損します。

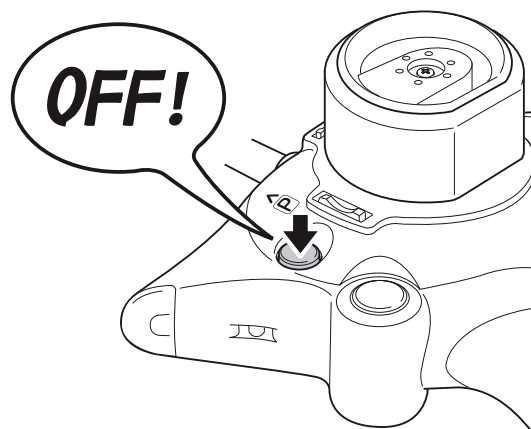


Switching Power OFF / Der Ausschaltvorgang
/ Mettre l'interrupteur sur "OFF" / Desconexión (OFF)
/ 電源の切り方

- 1** Chassis (Switch)
 Schalter für Modell
 Chassis
 Chasis (Interruptor) Desconectar
 車体の電源スイッチを切る。



- 2** Transmitter (Switch)
 Schalter für Fernsteuerung
 Radiocommande
 Emisora (Interruptor) Desconectar
 送信機の電源スイッチを切る。



When switching power OFF, always switch car OFF first.
 Schalten Sie immer zuerst das Modell aus - dann den Sender!
 Toujours mettre sur OFF la voiture en premier, puis la radio.
 Al terminar de rodar su modelo, desconecte siempre el interruptor del
 modelo en primer lugar y a continuación la emisora (OFF).
 電源を切るときは必ず車体側からスイッチを切ってください。



During and after operation, the motor and batteries will be hot.
 Do not touch them until they have had time to cool down.
 Der Motor und die Batterien erwärmen sich beim Betrieb des
 Modells - Teile nicht berühren!
 Pendant et après utilisation, le moteur et les batteries chauffent.
 Laisser refroidir avant toutes manipulations.
 Durante y después del funcionamiento, el motor y las baterías se calientan.
 No los toque hasta que se hayan enfriado.
 走行中や走行後は乾電池やモーターが発熱することがあります。
 危険ですので十分冷えてから触るようにしてください。



1

Hold transmitter so the antenna points upwards.

Halten Sie den Sender so, dass die Antenne nach oben zeigt.

L'antenne de l'émetteur doit toujours être vers le haut afin de ne pas blesser quelqu'un.

Sujete la emisora de manera que la antena quede alejada de su cara.

アンテナが上を向くように送信機を持ちましょう。

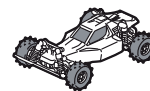
※ Training Mode is recommended for first time users of the MINI-Z. (KT-18)
 (Please refer to the Technical Guide.)

※ Fuer Einstieger wird der Trainingsmodus empfohlen. (KT-18)
 (Schauen Sie in die Technische Information.)

※ Pour les débutants, il est recommandé de commencer par le mode entraînement. (KT-18) (Merci de se référer au Guide Technique.)

※ El Modo de Entrenamiento está recomendado para los pilotos con poca experiencia. (KT-18) (Consulte la Guía Técnica)

※ 初めてミニッツを走らせる人は、「トレーニングモード」にしてみましょう。(KT-18) (テクニカルガイドを参照してください。)



2

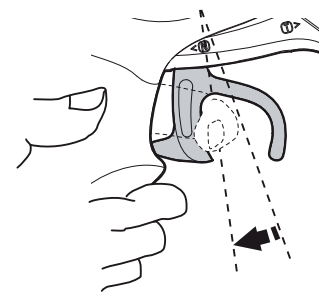
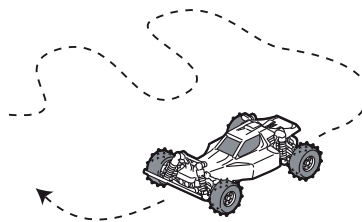
Squeeze the throttle trigger gently and steer the car to left and right.

Geben Sie langsam Gas und gewöhnen Sie sich an das Lenkverhalten Ihres Modells.

Accélérez doucement et effectuez des virages gauche/droite.

Apriete suavemente el gatillo de gas y mueva el volante hacia la derecha y la izquierda.

少しだけスロットルトリガーをにぎって、左右に車体を動かしてみましょう。



3

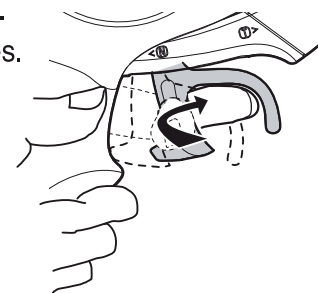
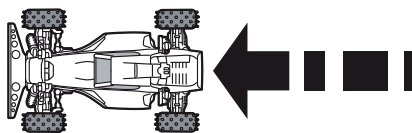
Squeeze the throttle trigger gently and release. Repeat this motion to control speed.

Geben Sie stoßweise Gas, um sich an die Beschleunigung des Modells zu gewöhnen.

Effectuez à répétition pour vous entraînez des accélérations et freinages.

Empuje suavemente el gatillo de gas y suéltelo. Repita este ejercicio varias veces.

スロットルトリガーを軽くにぎってパツとはなす作業をくり返し、スピードをコントロールしてみましょう。



4

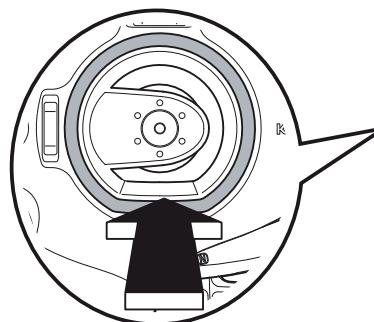
If you are unsure of the steering, practice holding the transmitter with the steering wheel facing you.

Gewöhnen Sie sich an die Lenkrichtung am Sender, wenn das Modell auf Sie zu fährt.

Si vous rencontrez des problèmes pour utiliser le volant radio, essayez de positionner le volant face à vous.

Coloque la emisora tal y como muestra el dibujo hasta que adquiera confianza.

ステアリングの方向がわかりにくいときは送信機を正面に持って練習しましょう。



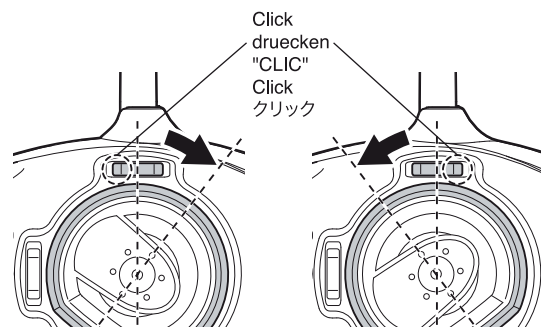
5 Refer to P29 to reduce the amount of steering angle for first time use.

Beziehen Sie sich auf Seite 29, um den Lenkausschlag fuer Einsteiger zu reduzieren.

Se référer à la P.29 pour ajuster le débattement de la direction lors de la première utilisation.

Consulte la P29 para reducir la cantidad de ángulo de dirección al utilizar el modelo por primera vez.

最初はあまりステアリングが切れない様、P29に従ってステアリングの切れる量を減らしてみましょう。



Steering Trim / Trimmung für Lenkung
/ Trim de direction / Trim Dirección
/ ステアリングトリム

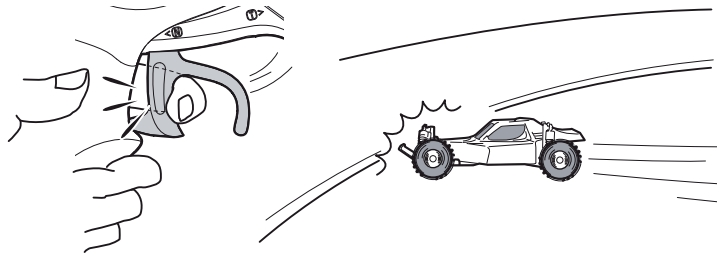
6 Be careful not to squeeze the throttle trigger abruptly while steering.

Geben Sie nicht Vollgas, während Sie gleichzeitig vollen Lenkausschlag geben.

Attention à ne pas accélérer ou ralentir trop brutalement lorsque vous tournez.

No apriete bruscamente el gatillo de gas.

ステアリングを操作すると、ついスロットルトリガーをにぎってしまうことがあるので注意しましょう。



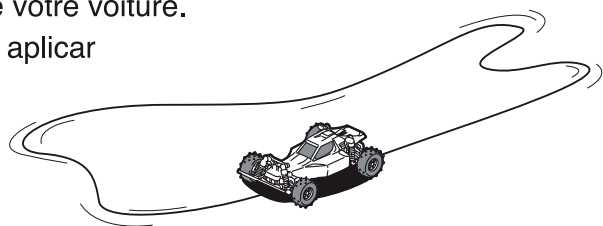
7 After you become familiar with the controls, practice with high speeds and high speed turns to experience the full potential of the machine.

Geben Sie nach einiger Zeit mehr Gas und gewöhnen Sie sich an die volle Performance des Modells.

Une fois que vous avez une bonne prise en main des commandes radio, essayez d'aller de plus en plus vite tout en restant maître de votre voiture.

Una vez adquiera mayor práctica, puede empezar a aplicar máximo gas y a realizar giros más complicados.

少しなれたら、フルスロットル/フルステアリングで高性能マシンの限界を体感してみてください。



8 You can use a cardboard box as a jump stand.

(Refer to the Technical Guide on jumping techniques.)

Sie können einen Karton als Sprungschanze verwenden.

(Schauen Sie für Sprungtechniken in die Technische Information.)

Vous pouvez utiliser un simple carton comme tremplin.

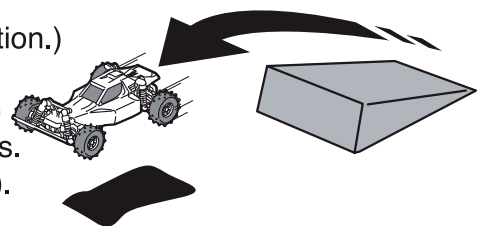
(Se référer à la section techniques de sauts du Guide Technique)

Puede utilizar diversos objetos para aprender a realizar saltos.

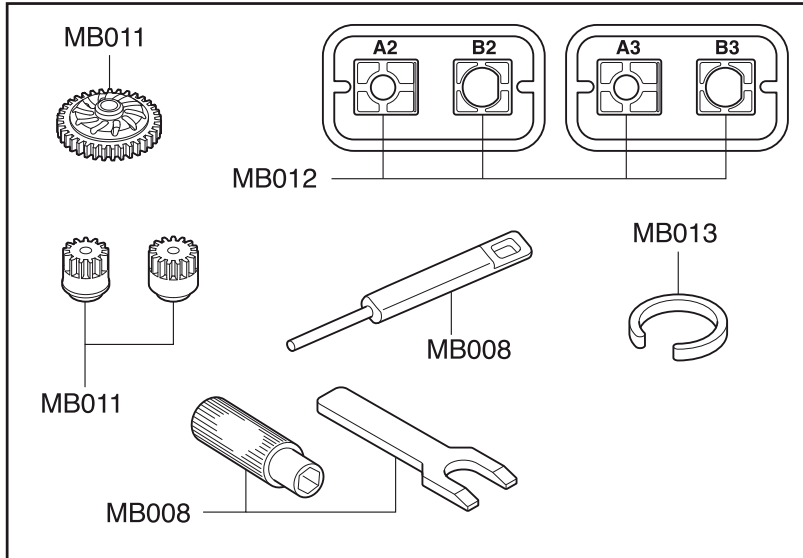
(Consulte la Guia Técnica para aprender Técnicas de Saltos).

ダンボールなどでジャンプ台を作って遊びましょう。

(ジャンプの飛び方はテクニカルガイドを参照してください。)

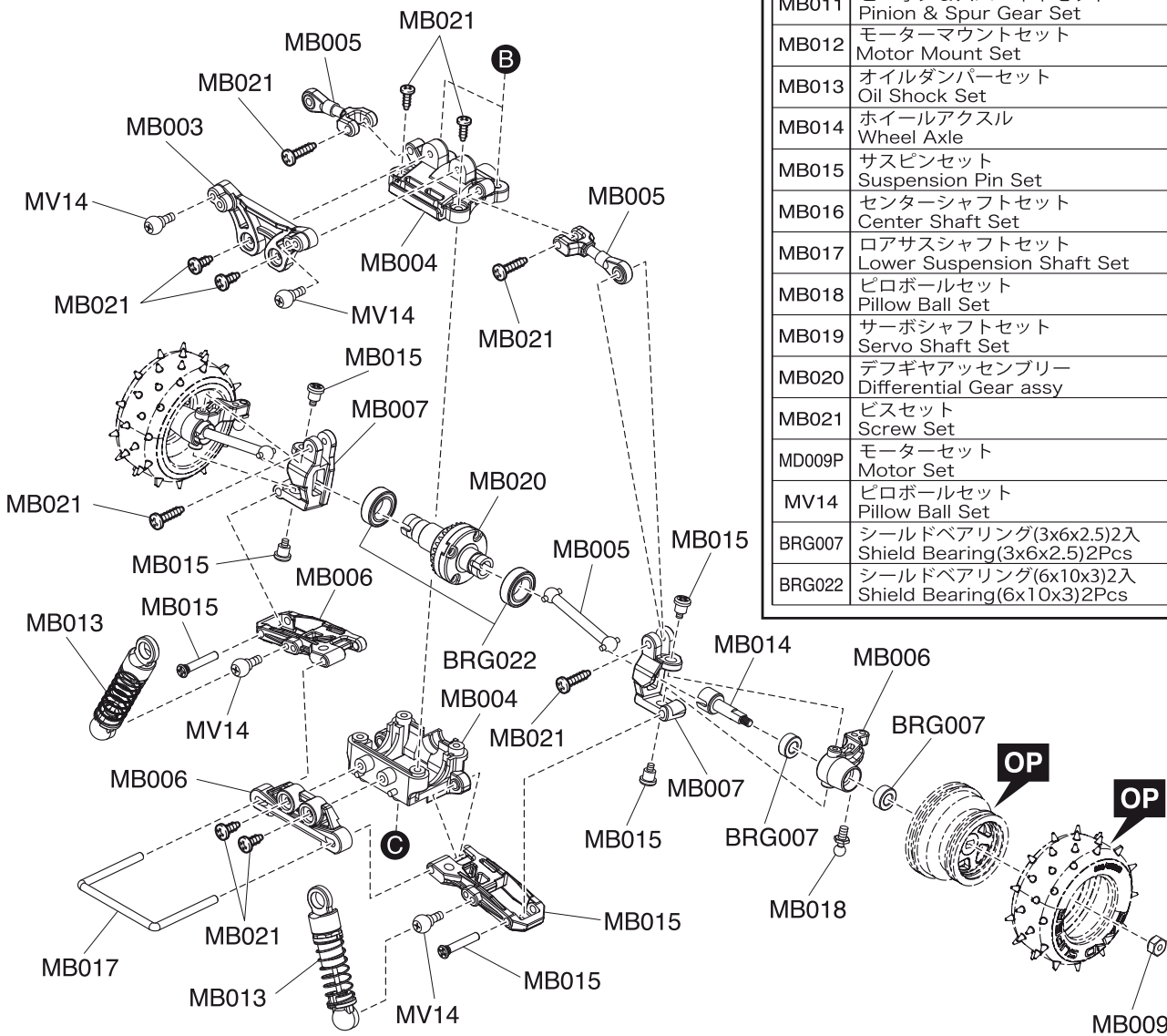


Exploded View / Explosionszeichnung Eclaté / Despiece / 分解図



Spare Parts / Ersatzteile / Pieces detachees. / Repuestos / スペアパーツ

No. 品番	Description パーツ名	★定価 (税込)
MB001	メインシャシー・レシーバーアンプユニット・サーボセット Main Chassis & Receiver Amp Unit & Servo Set	11550
MB002	レシーバーアンプユニット (ミニッツバギー) Receiver & ESC Unit Set (Mini-Z Buggy)	9450
MB003	バッテリーホルダーセット Battery Holder Set	525
MB004	バルクヘッドセット Bulkhead Set	420
MB005	サスペンションロッドセット Suspension Rod Set	420
MB006	サスアームセット Suspension Arm Set	525
MB007	フロントハブキャリアセット Front Hub Carrier Set	420
MB008	サーボプレートセット Servo Plate Set	525
MB009	サーボセイバーセット Servo Saver Set	525
MB010	サーボギヤセット Servo Gear Set	420
MB011	ピニオン&スパーギヤセット Pinion & Spur Gear Set	525
MB012	モーターマウントセット Motor Mount Set	368
MB013	オイルダンパーセット Oil Shock Set	2100
MB014	ホイールアクスル Wheel Axle	420
MB015	サスピンセット Suspension Pin Set	525
MB016	センターシャフトセット Center Shaft Set	735
MB017	ロアサスシャフトセット Lower Suspension Shaft Set	315
MB018	ピロボールセット Pillow Ball Set	420
MB019	サーボシャフトセット Servo Shaft Set	525
MB020	デフギヤアッセンブリー Differential Gear Assy	893
MB021	ビスセット Screw Set	683
MD009P	モーターセット Motor Set	1260
MV14	ピロボールセット Pillow Ball Set	525
BRG007	シールドベアリング(3x6x2.5)2入 Shield Bearing(3x6x2.5)2Pcs	735
BRG022	シールドベアリング(6x10x3)2入 Shield Bearing(6x10x3)2Pcs	1050



▶ The optional parts should be used for the parts marked with **OP**.

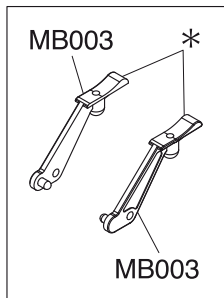
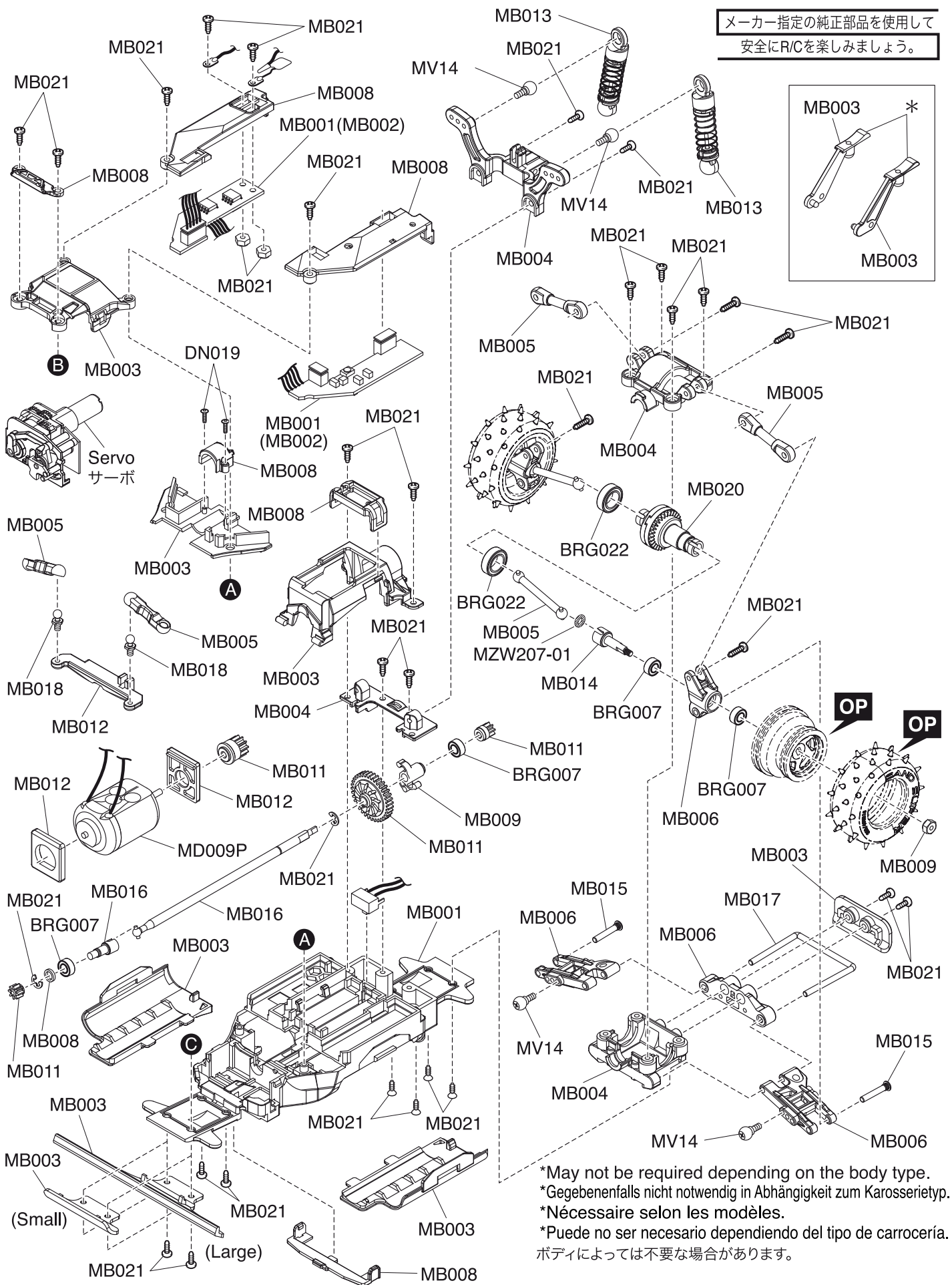
▶ Die Tuningteile sollen die mit **OP** markierten Teile ersetzen.

▶ Vous pouvez remplacer les pièces **OP** par des pièces options

▶ Las piezas opcionales deben ser utilizadas en las piezas marcadas con **OP**

▶ **OP** の印が付いたパーツはオプションパーツをご利用ください。

メーカー指定の純正部品を使用して
安全にR/Cを楽しみましょう。



OP **OP**

*May not be required depending on the body type.
 *Gegebenenfalls nicht notwendig in Abhängigkeit zum Karosserietyp.
 *Nécessaire selon les modèles.
 *Puede no ser necesario dependiendo del tipo de carrocería.
 ボディによっては不要な場合があります。

Problem / 症状	Cause / 原因	Correction / 対処
Model doesn't move 動かない	Transmitter or chassis power switch is not ON. 車体や送信機のスイッチが入っていない。	Switch power on as per Instruction Manual P21 - 23. → 説明書21～23ページに従って正しくスイッチを入れる。
	Polarity or battery type is wrong. 電池の向きや種類を間違えている。	Check polarity and type as per Instruction Manual P14. → 説明書14ページに従って種類と向きを確認する。
	Batteries have run low. 電池の残量が少ない。	Change batteries as per Instruction Manual P14. → 説明書14ページに従って確認し新しい電池に交換する。
	Circuit protection operates. 保護回路が作動している。	Please refer to the "MINI-Z Series Circuit Protection" section in the Technical Guide. → テクニカルガイドの「ミニッツシリーズの保護回路について」をご覧ください。
	Pairing is cancelled. ペアリングが解除された。	Complete the pairing process again as per instruction manual P16 - 20. → 16～20ページに従ってもう一度ペアリングを行う。
	Using a different transmitter. 送信機を変更した。	Refer to pages 16-20 and complete pairing (binding). → 16～20ページに従ってペアリングを行う。
	LED on chassis is flashing. 車体のLEDが点滅している。	Switch transmitter and chassis power OFF. After 5 seconds, switch power back ON. → 送信機・車体の電源をOFFにし、5秒以上経過した後再び電源をONする。
	LED on chassis takes a long time to light up. 車体のLEDが点灯するまでに時間がかかる。	Other 2.4GHz devices or transmitters in the area may cause a delay. This is not a fault. → 周辺に2.4GHz機器や送信機が多数ある場合は時間がかかる場合があります。故障ではありません。
Loss of Control コントロールがきかない	FWD and REV control are opposite. 前進・後退の操作が逆になる。	Refer to "switching Forward and Reverse" section on the Technical Guide. → テクニカルガイドの「前進・後退の動作を逆にする(リバース)」をご覧ください。
	Left and right control are opposite. 左右の操作が逆になる。	Refer to "Reverse Steering Direction" section on the Technical Guide. → テクニカルガイドの「ステアリングの方向を逆にする(リバース)」をご覧ください。
	Batteries have run low. 電池の残量が少ない。	Change batteries as per Instruction Manual P.14. → 説明書14ページに従って確認し新しい電池に交換する。
	Antenna is not straightened up. アンテナが立っていない。	Straighten up antenna on transmitter and chassis. → 送信機のアンテナを立てる。車体のアンテナを真っ直ぐ上に伸ばす。
	Other devices using 2.4GHz are being used close by. 2.4GHz帯の電波を使用する電子機器が近くにある。	Operate model in a different area, or stop using the other device. → 走行場所を変えるか、電子機器の使用を中止する。
	Main road or large steel pylon is nearby. 大きな道路や鉄塔が近くにある。	Run model in different area. → 走行場所を変える。
	Front Wheels vibrate side to side. 前輪が左右に細く振動する。	Due to high performance digital servo some vibration may occur. This is not a fault → 高性能デジタルサーボを搭載しているため振動する事がありますが走行に問題はありません。

TROUBLE SHOOTING / 故障かな・・!?

Problem / 症状	Cause / 原因	Correction / 対処
Doesn't Run Straight まっすぐ走らない	Steering Trim is not adjusted correctly. ステアリングトリムの調整が正しくない。	→ Make adjustment as per Instruction Manual P28. 説明書28ページに従って正しく調整する。
	Front and Rear Wheel Nuts are too tight. 前後輪のホイールナットをしめすぎている。	→ When tire rotation seems too tight, please loosen slightly. タイヤの回転がきつい時は少しゆるめてください。
Doesn't Stop 止まらない	Throttle Trim is not adjusted correctly. スロットルトリムの調整が正しくない。	→ Make adjustment as per Instruction Manual P24. 説明書24ページに従って正しく調整する。
Running Too Slowly スピードが出ない	Batteries have run down. 電池の残量が少ない。	→ Change batteries as per Instruction Manual P14. 説明書14ページに従って確認し新しい電池に交換する。
	Motor has lost power. モーターが劣化してきている。	→ Refer to "Replacing the Motor" on the Technical Guide and install a replacement motor. テクニカルガイドの「モーターの交換」に従ってスペアモーターに交換する。
	Front and Rear Wheel Nuts are too tight. 前後輪のホイールナットをしめすぎている。	→ When tire rotation seems too tight, please loosen slightly. タイヤの回転がきつい時は少しゆるめてください。
	Dust or foreign objects are inside gears. ギヤにホコリや異物がはさまっている。	→ Turn the power switch OFF and clean out Gears. 車体のスイッチをOFFにし、すぐに異物を取りのぞく。
Other その他	Can hear a gear noise from the chassis. 車体から「ジジジ」とギヤの音ができる。	→ Due to high performance digital servo some vibration may occur. This is not a fault 高性能デジタルサーボを搭載しているため振動する事がありますが走行に問題はありません。
	Can hear a clunking noise while running. 走行中に「カチカチ」と音ができる。	→ This means the slipper clutch is working. If you can hear the noise continuously, see "Slipper Clutch Adjustment" on the Technical Guide. スリッパークラッチ(駆動系保護装置)が作動している音です。連続して音が続く場合はテクニカルガイドの「スリッパークラッチの調整」をご覧ください。

※ If the problem does not improve even after doing the above, we recommend resetting the transmitter.
If using KT-18, refer to the page 31 of the manual for reset.

※ 上記の対処を行っても症状が改善しない場合は、送信機のリセットをすることをお勧めします。
KT-18の場合のリセットの方法は説明書31ページをご覧ください。

この他にも走行場所や時間帯によって電波の到達距離や精度が変化し操縦できなくなる場合があります。
この様な時には、当社ユーザー相談室までご連絡ください。

Refer to this website to download the Technical Guide, Option Parts List and other Mini-Z Buggy support resources.
Verwenden Sie diese Webseite zum Herunterladen der Technischen Information, der Tuningteilliste und anderer Mini-Z Buggy Support Dokumente.
Se rendre sur le site suivant pour télécharger le Guide Technique, la liste des pièces et options ainsi que d'autres supports pour le Mini-Z Buggy.
Consulte esta página web para descargar la Guía Técnica, Lista de Piezas Opcional e información sobre el Buggy Mini-Z.
テクニカルガイド・オプションパーツリストのダウンロード、その他の様々なミニッツバギーのサポート情報はこちら!

Mini-Z Buggy Support Page / Mini-Z Buggy Support Seite /
Web support Mini-Z Buggy / Página apoyo Mini-Z Buggy /
ミニッツバギーサポートページ
<http://www.kyosho.com/mini-z-buggy-support/>

Problembehandlung

Problem	mögliche Ursache	Abhilfe
Das Modell bewegt sich nicht	Der Ein/Aus Schalter am Modell ist nicht auf Stellung "On".	Den Ein/Aus- Schalter auf "On" stellen. ➔
	Die Akkus sind nicht korrekt eingelegt.	Die Polarität kontrollieren. ➔
	Die Akkus sind leer.	Akkus wechseln. ➔
	Überlastschutz hat ausgelöst.	Schauen Sie unter „Mini-Z Serie Überlastschutz“ in der Technischen Information. ➔
	Die Bindung ist verloren gegangen.	Bindung zwischen Sender und Modell gemäß Seite 16-20 vornehmen. ➔
	Verwendung einer anderen Fernsteuerung.	Schauen Sie auf Seite 16-20 und führen Sie das Pairing (Binden) durch. ➔
	LED im Modell blinkt	Sender und Modell ausschalten. Nach 5 Sekunden Wartezeit erneut einschalten. ➔
	Es dauert sehr lange, bis die LED aufleuchtet	Anderer 2.4 GHz Sender ist in unmittelbarer Nähe. Dies ist kein Fehler. ➔
Das Modell lässt sich nicht lenken.	vorwärts und rückwärts sind vertauscht	Schauen Sie unter „Ändern von Vorwärts und Rückwärts“ in der Technischen Information. ➔
	rechts und links bei der Lenkung ist vertauscht	Schauen Sie unter „Lenkrichtung umkehren“ in der Technischen Information. ➔
	Die Akkus sind leer.	Akkus wechseln. ➔
	Antenne ist nicht richtig aufgerichtet.	Sender- & Empfängerantenne exakt gerade ausrichten. ➔
	Anderer Geräte mit 2,4 GHz arbeiten in Ihrer Nähe.	Wechseln Sie den Standort oder stellen Sie den Betrieb sofort ein. ➔
	Eine stark befahrene Straße ist in Ihrer Nähe oder starke Magneten (Stahlträger) beeinträchtigen den Empfang.	Wechseln Sie den Standort. ➔
	Die Vorderräder vibrieren.	Aufgrund des Digitalservos kann dies gelegentlich vorkommen, das ist kein Fehler. ➔

GER

Problembehandlung

Problem	mögliche Ursache	Abhilfe
Das Modell faehrt nicht geradeaus.	Die Lenktrimmung ist nicht korrekt eingestellt.	➔ Bitte Lenktrimmung justieren.
	Die Radmuttern sind zu straff angezogen.	➔ Radmuttern etwas weniger fest anziehen.
Das Modell haelt nicht an.	Die Geschwindigkeitstrimmung ist nicht korrekt justiert.	➔ Die Gastrimmung veraendern.
Die Geschwindigkeit des Modells ist sehr gering.	Die Akkus sind leer.	➔ Wechseln Sie die Akkus.
	Der Motor hat Leistung verloren.	➔ Schauen Sie unter „Austausch des Motors“ in der Technischen Information und montieren Sie einen Austauschmotor.
	Die Radmuttern sind zu straff angezogen.	➔ Radmuttern etwas weniger fest anziehen.
	Das Getriebe ist verschmutzt.	➔ Schalten Sie das Modell aus und reinigen Sie das Getriebe.
Sonstiges	Geräusche der Zahnräder aus dem Modell	➔ Dieser wird durch das Lenkservo verursacht, dies ist kein Fehler.
	hohes Geräusch beim Fahren.	➔ Bedeutet dass die Rutschkupplung arbeitet. Falls das Geräusch permanent zu hören ist, schauen Sie unter „Einstellung der zRutschkupplung“ in der Technischen Information.

GER

※ Verwenden Sie diese Webseite zum Herunterladen der Technischen Information, der Tuningteilliste und anderer Mini-Z Buggy Support Dokumente.

LA CHASSE AUX PROBLEMES

Problème	Cause	Solution
Le modèle ne bouge pas	L'interrupteur de l'émetteur ou du châssis ne sont pas sur "ON"	Mettre l'interrupteur sur "ON" (voir P.21-23) ➔
	Polarité non respectée ou mauvaises batteries	Vérifier la polarité et le type de batterie (voir P.14) ➔
	Les batteries sont déchargées	Les changer ou les recharger (voir P.14) ➔
	Le circuit de protection a fonctionné.	Merci de se référer à la section « Protection de circuit série Mini-Z » du Guide Technique. ➔
	Le pairing a été annulé (pairing = synchronisation châssis/émetteur)	Effectuer le pairing de nouveau en se référant à la notice P16-20 ➔
	Utiliser un émetteur différent.	Se référer aux pages 16 à 20 afin de finaliser la synchronisation. ➔
	La LED du châssis clignote rapidement	Mettre sur OFF l'émetteur et le châssis. Après 5 secondes, les remettre sur ON ➔
	La LED du châssis clignote lentement	Un autre émetteur ou source en 2,4Ghz cause un ralentissement. Ceci n'est pas un défaut. ➔
Perte de contrôle	Les commandes AVANT/ARRIERE sont inversées	Se référer à la section « commutation de marche avant et marche arrière » du Guide Technique. ➔
	Les commandes DROITE/GAUCHE sont inversées	Se référer à la section « commutation de la direction » du Guide Technique. ➔
	Les batteries sont déchargées	Les changer ou les recharger (voir P.14) ➔
	L'antenne n'est pas déployée	Déployer l'antenne de l'émetteur et du châssis. ➔
	Aucune fréquence 2.4GHz est disponible	Utiliser le modèle ailleurs ou attendre qu'une fréquence se libère ➔
	Une route ou des pylones en acier sont trop proches	Utiliser le modèle ailleurs ➔
	Les roues avant vibrent	En raison des hautes performances du servo digital, des vibrations peuvent se produire. Ceci n'est pas un défaut. ➔

LA CHASSE AUX PROBLEMES

Problème	Cause	Solution
Ne roule pas droit	Les trims de direction sont mal ajustés	➔ Se référer P.28 afin d'ajuster les trims
	Les roues avant et arrière sont trop serrées	➔ Dessérer légèrement les écrous de roues.
Ne s'arrête pas	Le trim de gaz/frein est mal réglé	➔ Se référer P.24 pour ajuster le trim
Roule trop lentement	Les batteries sont déchargées	➔ Les changées ou les chargées (voir P.14)
	Le moteur a perdu de la puissance	➔ Se référer à la section « changer de moteur » du Guide technique et remplacer le moteur.
	Les roues avant et arrière sont trop serrées	➔ Dessérer légèrement les écrous de roues.
	La pignonerie est sales	➔ Mettre le châssis sur "OFF" puis nettoyer les pignons
Autre	Un bruit se fait entendre de la transmission du châssis.	➔ En raison des grandes performances du servo digital, quelques vibrations peuvent se faire sentir. Ceci n'est pas un défaut.
	Un bruit de gloussement se fait entendre lorsque le châssis roule.	➔ Cela signifie que la cloche du slipper est en fonction. Si vous entendez ce bruit continuellement, se reporter à la section « Réglage du Slipper » du Guide Technique.

F

✘ Si le problème persiste après avoir effectué les conseils pour résoudre le problème, nous vous recommandons d'effectuer une ré-initialisation de l'émetteur. Si vous utilisez le KT-18, se référer à la page 31 de la notice.

Guía de problemas

Problema	Causa	Remedio
El modelo no se mueve	Interruptores emisora o chasis en OFF	Conectar tal y como se indica en P.21 - 23.
	Polaridad o tipo de batería incorrectas.	Comprobar polaridad o tipo. Ver P.14.
	Baterías descargadas.	Cambiar baterías. Ver P.14.
	Protección Circuito funciona	Consulte la sección "Circuito Protección Mini-Z" en la Guía Técnica
	Proceso de Emparejamiento o Sincronización cancelado.	Complete el proceso de emparejamiento de nuevo. Ver P16 - 20.
	Utilización emisora diferente	Consulte las páginas 16-20 y complete el emparejamiento.
	LED en chasis parpadeando	Desconecte emisora y chasis OFF. Transcurridos 5 segundos, conecte de nuevo ON.
	El LED del chasis tardará un poco en iluminarse.	Puede que otros dispositivos 2.4GHz funcionando en el área causen algo de retraso. Esto es normal.
Pérdida de control	El sentido FWD y REV están cambiados	Consulte la sección "cambio marcha adelante y atrás" en la Guía Técnica
	El control de dirección de izquierda y derecha están invertidos.	Consulte la sección "Inversión sentido Dirección" en la Guía Técnica
	Baterías descargadas.	Cambiar baterías. Ver P.14.
	La antena no está extendida.	Extender antena en la emisora y el chasis.
	Hay otro dispositivo 2.4GHz siendo utilizado.	Utilice el modelo en otra zona o no utilice el modelo.
	Carretera o poste metálico cerca.	Rodar el modelo en otra zona.
	Las ruedas delanteras vibran de lado a lado.	Debido a las altas prestaciones del servo digital puede haber vibraciones.

Guía de problemas

Problema	Causa	Remedio
No rueda recto	Trim de Dirección mal ajustado	➔ Ajustar según indica la P.28
	Tuercas de rueda demasiado apretadas	➔ Aflojarlas un poco.
No se detiene	Trim de Gas mal ajustado	➔ Ajustar según indica la P.24
Rueda demasiado lento	Baterías descargadas.	➔ Cambiar baterías según indica la P.14
	El motor ha perdido potencia.	➔ Consulte "Cambio del Motor" en la Guía Técnica e instale un motor de recambio.
	Tuercas de rueda demasiado apretadas	➔ Aflojarlas un poco.
	Polvo y suciedad en los piñones.	➔ Desconecte el interruptor y limpie los piñones.
Otros	Se oye un ruido del chasis.	➔ Esto es completamente normal debido a las altas prestaciones del servo digital.
	Se oye un ruido mientras el modelo rueda.	➔ Esto significa que el slipper clutch esta funcionando. Si oye el ruido de manera continua, consulte "Ajuste del Slipper Clutch" en la Guía Técnica.

SP

※ Si el problema no mejora le recomendamos reajustar la emisora. Si utiliza una emisora KT-18, consulte la página 31 del manual para ajustar.

京商スペアパーツ・オプションパーツの購入方法

※これらの購入方法は日本国内に限らせていただきます



- 部品をこわしたり、なくしてしまった場合でもスペアパーツやオプションパーツを購入し、元どおりに直す事ができます。
- パーツはお店で直接購入していただくか、お店に行けない場合は、インターネットか電話注文で京商から通信販売で購入することができます。
(現金書留及び郵便振込みによる通信販売は平成20年3月31日をもって終了させていただいておりますので予めご了承ください)
- 商品のご購入に際しては商品代金(税込)とは別に発送手数料が必要です。

※お支払い方法により発送手数料が異なりますので下記の注文専用電話にてご確認ください。
 ※お届け予定日数は夏・冬期休業または交通事情等運送上の理由により、遅れる場合がございますのであらかじめご了承ください。

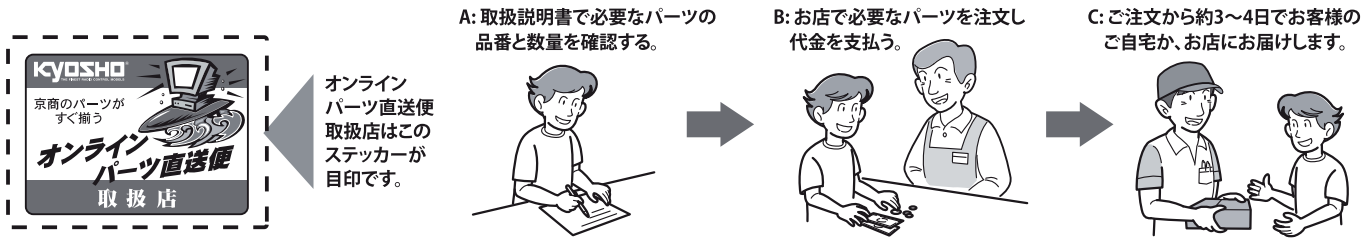
1.まずはお店でお求めください。

まずは、お近くのお店か、この商品をお買い求めいただいたお店にご来店ください。ご希望のパーツの在庫があれば即購入できます。その際に組立/取扱説明書をお持ちになると購入がスムーズになります。



お店で在庫切れの場合でも京商の『オンラインパーツ直送便』*でお店から京商へ申し込みます

お店でご希望のパーツがたまたま品切れだった場合でも、京商の『オンラインパーツ直送便』*を利用すればその場で注文できます。『オンラインパーツ直送便』は、ご希望のパーツの品番や数量等を直接お店にご注文してください。在庫確認後代金をお支払いいただければ結構です。お客様のご自宅か、お店にお届けします。
 ※一部取扱っていないお店もございます。



2.お店に行けない場合は 次の2つの方法で京商から通信販売で購入できます。

お店に行けない場合は、京商ホームページ内の京商オンラインショップからお申し込みいただくか、電話注文でお申し込みいただくようになります。

① インターネットで京商に申し込む

<http://kyoshoshop-online.com>



KYOSHOホームページ内のインデックスから京商オンラインショップをクリックしていただくか、右記QRコードを携帯で読み込んでいただくと直接サイトにアクセスできます。必要事項を入力の上ご利用ください。
 オンラインショップ(インターネット)でお申し込みの場合は2種類(各社クレジットカード、代引支払い)からお選びいただけますのでご利用ください。



※発送手数料に関しましては下記の、注文専用電話にお問い合わせください。

② 電話で京商に注文する

※誤発送を防ぐ為、ご希望のパーツ品番・商品名をお調べのうえ下記、注文専用電話番号にお電話ください。

注文専用電話番号 **046-229-1541**

受付時間：月～金曜(祝祭日を除く) 13:00～17:00

※電話による注文は、代引販売に限ります。

京商株式会社

〒243-0034 神奈川県厚木市船子153

●お問い合わせはユーザー相談室まで

電話 046-229-4115 受付時間：月～金曜(祝祭日を除く) 13:00～19:00

組立や、操作上で不明な点のお問い合わせ方法

これらのサービスは日本国内に限らせて頂きます



組立てたり、操作してみて上手くいかない点などございましたら、ご購入いただいた販売店または、京商ユーザー相談室へお問い合わせください。
京商ユーザー相談室へお問い合わせの際は、お電話いただくか、下記のお問い合わせ用紙に必要事項をご記入のうえ、ファックスまたは郵便でお送りください。

京商へのお問い合わせ先 → 「京商ユーザー相談室」

京商にお問い合わせの際は、「京商ユーザー相談室」にご連絡ください。

お問い合わせの際は、お手元に商品や組立／取扱説明書をご用意のうえ、組立／取扱説明書のページ数、行程番号、部品番号(キーNo.)を用いるなど、なるべく具体的にお知らせください。

電話でのお問い合わせは：**046-229-4115** 電話でのお問い合わせは、月曜～金曜(祝祭日を除く)13:00～19:00。

FAXでのお問い合わせは：**046-229-1501** FAXでは、24時間お問い合わせの受付をして居ります。回答は、翌営業日以降となる場合があります。営業日:月曜～金曜(祝祭日を除く)

郵便でのお問い合わせは：〒243-0034 神奈川県厚木市船子153 京商株式会社ユーザー相談室宛

-----キリトリ線-----

お問い合わせ用紙

お問い合わせ用紙は、FAXまたは郵便でお送りください。回答方法は、京商で検討のうえ考慮させていただきます。

郵送の場合は、お問い合わせ用紙のコピーを保管してください。

品番	No.	商品名				
ご購入店	店名	都道府県	ご購入年月日	平成	年	月 日
	(電話 - -)					
ご使用プロポ	メーカー名	商品名	ご使用のモーター			
ご氏名	フリガナ	R/C歴	約	年		
ご自宅住所	〒 _____	都道府県				
ご自宅の連絡先	電話 ()	FAX ()				
平日の昼間に可能な連絡先	電話 ()	FAX ()				
月曜～金曜(祝祭日を除く)13:00～19:00で電話連絡可能な時間帯			: 頃	受付No.(京商記入欄)		

お問い合わせご記入欄：組立／取扱説明書のページ数や部品番号(キーNo.)を用いるなど、なるべく具体的にご記入ください。

※京商株式会社では、お客様の個人情報の保護に力を入れております。お客様よりの、注文及びお問い合わせを通じて知れたお客様の個人情報につきましては、(1)～(3)の場合を除き無断で第三者に提供したり開示するようなことはありません。(1)お客様の事前の承諾を受けた場合。(2)法律に基づき開示請求を受けた場合。(3)サービスの提供のため当社の委託先に開示する場合。



京商ホームページ
www.kyosho.com

ミニッツ専用ホームページ
www.mini-z.jp

京商株式会社 〒243-0034 神奈川県厚木市船子153
●ユーザー相談室直通電話 046-229-4115
お問い合わせは：月曜～金曜(祝祭日を除く)13:00～19:00